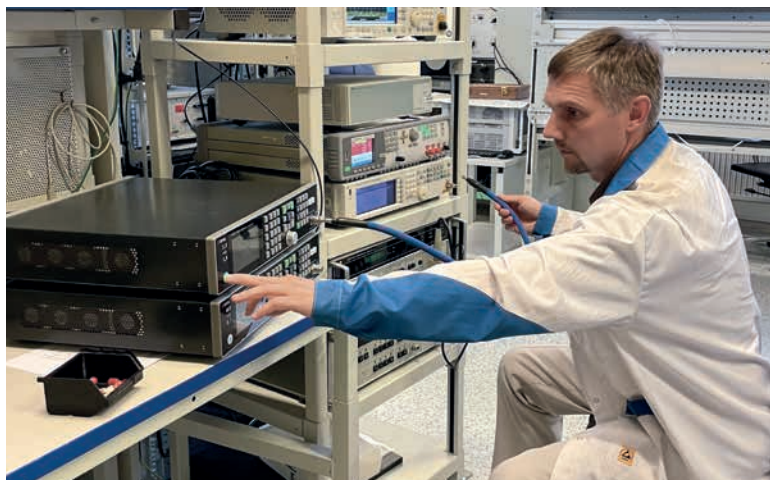


**ПАЯЛЬНОЕ
ОБОРУДОВАНИЕ**

«Диполь» – отраслевой интегратор



Компания «Диполь», основанная в 1992 году, создает и реализует высокотехнологичные проекты для различных отраслей промышленности

В рамках этой деятельности компания осуществляет:

- решение ключевых задач при создании и техническом перевооружении промышленных предприятий;
- поиск инновационных технологий и их адаптацию для промышленного комплекса России;
- проектирование и строительство производственных помещений, инженерных сетей и коммуникаций;
- инжиниринг, управление проектами, функции технического заказчика, генподрядчика;
- комплексное оснащение технологическим, измерительным и испытательным оборудованием;
- научно-технический и технологический консалтинг;
- аудит производственных процессов предприятий, внедрение стандартов и методов контроля качества;
- образовательные и обучающие программы для специалистов предприятий;
- метрологический консалтинг и аудит.

Технологическое, измерительное и испытательное оборудование

Мы предоставляем полный спектр решений для разработки, производства и испытаний электронной техники.

Среди них:

- программное обеспечение для управления производством;
- средства автоматизированного проектирования для разработки электронных компонентов и модулей;
- измерительное оборудование для анализа ВЧ и СВЧ-сигналов, сбора данных;
- технологическое оборудование для микроэлектроники;
- технологическое и контрольное оборудование для сборки печатных плат;
- системы нанесения защитных покрытий;
- технологические материалы;
- решения для производства кабельных сборок и жгутов;
- оборудование для климатических и механических испытаний;
- оборудование для испытаний на электромагнитную совместимость;
- аддитивные технологии 3D-печати и 3D-сканирования;
- промышленная мебель и антистатическое оснащение.

Компания «Диполь» имеет огромный опыт внедрения данных решений на предприятиях, занимающихся разработкой и производством ответственной и высоконадежной электроники в единичных и крупносерийных масштабах. Высококвалифицированные специалисты сервисной службы осуществляют гарантийное и пост-гарантийное обслуживание и техническую поддержку в течение всего срока эксплуатации оборудования.



Предприятия под ключ

Компания «Диполь» обладает богатым опытом реализации проектов под ключ: от идеи до сдачи объекта в эксплуатацию. Мы осуществляем подбор оптимальной технологии производственного процесса и соответствующего решения для предприятий различных отраслей промышленности: оборонной, авиационной, космической, радиоэлектронной, химической, медицинской и других. Специалисты компании выполняют проектирование и строительство помещений, коммуникаций и инженерной инфраструктуры, в том числе специального назначения (например, чистых производственных помещений). Компания берет на себя функции технического заказчика и генерального подрядчика, контроль за соблюдением стандартов выполняемых работ.

Знания

Компанией «Диполь» разработан комплекс образовательных программ, предназначенных для подготовки кадров, повышения уровня знаний инженеров и технических специалистов электронной промышленности. Сегодня мы проводим тренинги по следующим программам: современные технологии сборки электроники, стандарты IPC, защита электронных устройств от электростатики. Также мы регулярно делимся экспертными знаниями на проводимых нами научно-технических конференциях и семинарах. Другим аспектом деятельности компании в этой области являются образовательные программы по подготовке специалистов в техникумах, колледжах и вузах. Нами реализованы проекты создания учебно-производственных центров во многих образовательных учреждениях Российской Федерации.

Партнеры

Осуществляя деятельность по оснащению предприятий передовыми технологиями, «Диполь» сотрудничает с ведущими мировыми технологическими центрами и институтами прикладных исследований.

Нас связывают официальные партнерские отношения и годы совместной работы с ведущими мировыми производителями инновационного оборудования и технологических материалов.

Компания «Диполь» является активным членом общественных и отраслевых союзов и ассоциаций, среди которых Союз промышленников и предпринимателей (СПП), Санкт-Петербургская ассоциация предприятий радиоэлектроники (СПБАПРЭ), совместно с которыми участвует в реализации различных проектов, в том числе социального значения.

Заказчики и проекты

Мы накопили огромный опыт работы с предприятиями оборонной, аэрокосмической, радиоэлектронной и электротехнической отраслей промышленности, контрактными предприятиями, научно-исследовательскими институтами и образовательными учреждениями. Со многими из них нас связывают долгие годы плодотворного сотрудничества и успешно реализованные проекты.





ATTEN

Компания АО «НПФ «Диполь» является официальным представителем компании Shenzhen ATTEN technology co., ltd в России.

Компания, Shenzhen ATTEN technology co., ltd передаёт компании АО НПФ Диполь все полномочия по реализации своей продукции на территории РФ .

Компании АО «НПФ Диполь» является авторизованным сервисным центром компании Shenzhen ATTEN technology co., ltd в России.

Компания, Shenzhen ATTEN technology co., ltd передаёт компании АО НПФ Диполь все полномочия по сервисному обслуживанию и ремонту своей продукции на территории РФ.

Содержание

Многофункциональные системы

Серия GT	2
Испытание паяльников серии GT для определения рабочих характеристик	3
GT-6150P / GT-6200P / GT-5150P / GT-5200P	4-5
GT-1028 / GT-8100A	6
Паяльники и принадлежности серии GT	8
Серия MS	10
MS-500	10
MS-900	11
Паяльные станции серии ST	
ST-1503D	12
ST-9003D / ST-1203D / ST-3003D	13
ST-60 / ST-80 / ST-100	15
ST-909	16
ST-1509	18
ST-2090D	20
Паяльные станции серии AT	
AT-969	21
AT-989D	21
Термовоздушные станции серии ST	
ST-862D	22
ST-8800D	23
ST-8902D	24
ST-8802	25
Термовоздушные станции серии AT	
AT852D	26
AT-8502D	27
Сопла	30
Автоматическое оборудование	
ZT-661-200H	32
ZT-660-150G	33
Паяльники	
GT-2010+	34
Серия ST	
ST-2065D / ST-2080D / ST-2150DUSB	35

Вспомогательное оборудование

Устройство для термозачистки проводов ST-680D	37
Платформа для подогрева ST-7500 / ST-7800	38
Браслет антистатический AT-FJ1 / AT-FJ2	39
Устройство для текущего контроля антистатического браслета	39
Вентилятор ST-1020D / ST-1020DX	40
ST-1015 / ST-1015W	40
Термофен ST-2308DX	41
Дымоуловитель ST-1101 / ST-1101D / ST-1202 / ST-1202D	42
Дымоуловитель настольный ST-1016 / ST-1016-P	44
Пистолет для термокляя JQ-050 / JQ-100A	44
Измеритель температуры ST-1090	45
Принадлежности инструментов	
Штатив с увеличительным стеклом	46
Пинцеты	46
Паяльная проволока (припой)	47
Паяльная проволока (припой) из олова для нержавеющей стали	49
Оплетка для распайки	50
Демонтажный пистолет	51
Вакуумный захват	51
Очиститель паяльного наконечника	52
Очиститель паяльного наконечника с ёмкостью для отходов припоя	52
Подставка для паяльника	52
Подставка для катушки припоя	53
Ванна для лужения	53
Средство для восстановления наконечников	54
Канифольный флюс	54
Флюс паяльной пасты	54

Многофункциональные системы

Серия GT



Быстрое восстановление температуры



Предварительно заданная температура



Защищен от статического электричества



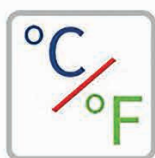
Автоматический переход в спящий режим



Функция защиты паролем



Автоматический переход в режим ожидания



Возможность переключения между °C и °F



Индикация неполадок



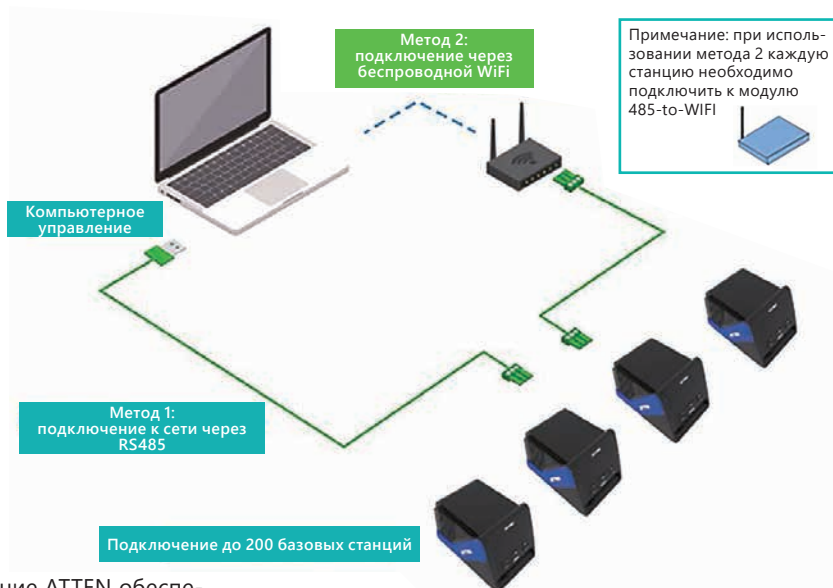
Автоматическое распознавание подключенных принадлежностей



Управление программным обеспечением

Функция IoT

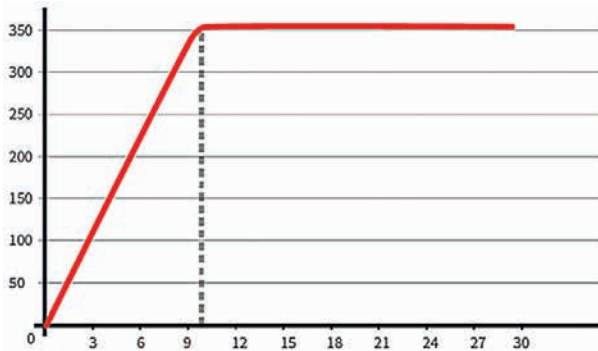
Базовую станцию со встроенным модулем связи 485 (также можно установить модуль беспроводной связи) можно подключить к программной системе интеллектуальной платформы управления. Реализация: отслеживание в реальном времени за счет обмена данными, сохранение и копирование процессов, хранение и отслеживание данных, статистический анализ и управление, отслеживание и аварийные уведомления,



Компьютерное программное обеспечение ATTEM обеспечивает удобство настройки параметров и редактирования кривых. (Скачайте его с веб-сайта www.attem.com)

Испытание паяльников серии GT для определения рабочих характеристик

Испытание на время нагревания



Быстрый нагрев до заданной температуры обеспечивает эффективность и ускорение работы.

Кривая проверки на время восстановления температуры после снижения

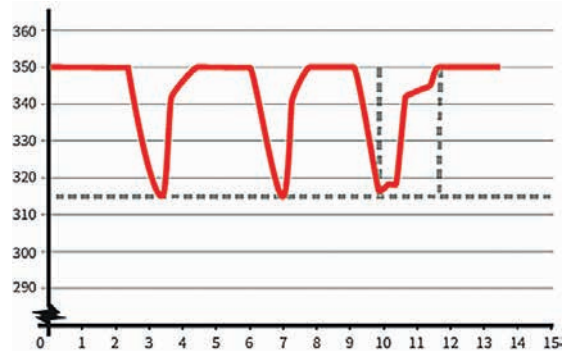
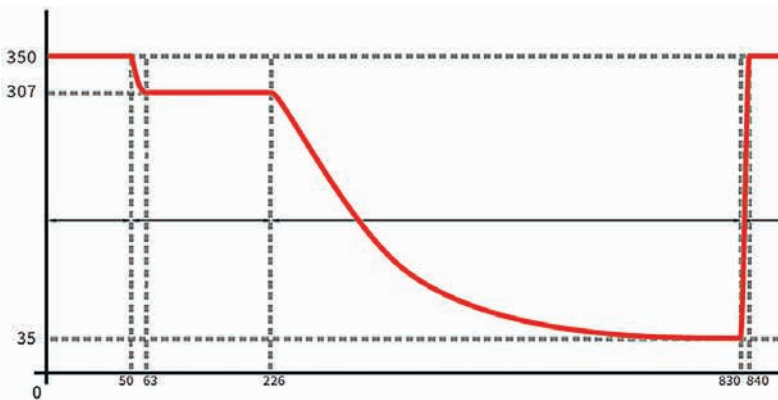
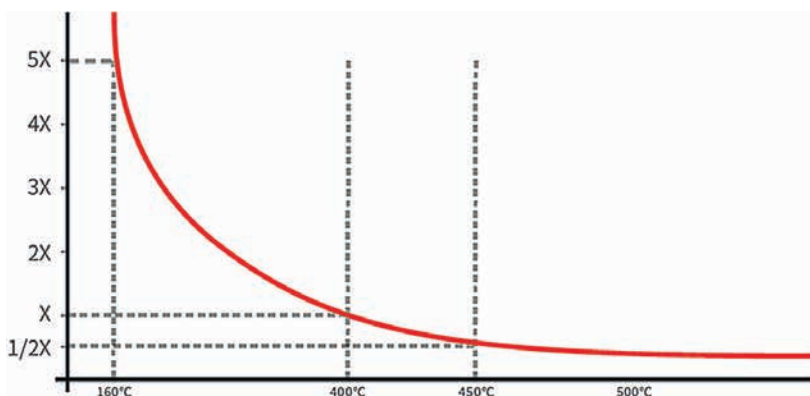


Иллюстрация автоматического перехода в режим ожидания и спящий режим



- После вставки паяльника в держатель функция режима ожидания может автоматически снизить температуру сопла.
- Достигнув истечения времени в режиме ожидания, установка автоматически перейдет в спящий режим.
- После выключения питания температура сопла снизится до комнатной температуры.
- После включения температура сопла быстро повысится до заданной.

Срок службы сопла можно продлить максимум в 5 раз



Если использовать сопло при температурах, как показано на изображении, срок службы сопла можно продлить вдвое.

Функция автоматического перехода в спящий режим может защитить сопло и продлить срок его службы в 5 раз.

GT-6150P

Одноканальная интеллектуальная паяльная станция



Особенности

- ✓ Совместима с различными типами паяльных инструментов.
- ✓ Поддерживает возможность замены паяльников и пинцетов мощностью в диапазоне от 50 до 150 Вт.
- ✓ Применяются встроенные паяльные наконечники и обеспечивается быстрый нагрев.
- ✓ Сменная конструкция нагревателя, который легко заменить.
- ✓ Удобное управление с помощью силиконовых кнопок.
- ✓ Функция автоматического перехода в режим ожидания и спящий режим экономит электроэнергию и защищает оборудование.
- ✓ Функция защиты паролем для сохранения настроек.
- ✓ Встроенный интерфейс связи RS-485 и поддержка компьютерного управления.

Технические характеристики

Модель	GT-6150P	GT-6200P
Электропитание	230 В пер. т. ± 10%, 50 Гц (110 В ±10%, 60 Гц)	
Каналы для инструмента	Один канал	Два канала
Мощность	150 Вт	200 Вт
Диапазон температур	80–	480 °C
Компенсация температуры	±50 °C	
Функция IoT	Поддерживается (интерфейс RS485)	

GT-510 (источник вакуума)



Модель	GT-510
Мощность	60 Вт
Разъем внешней связи	RJ12
Уровень вакуума	-80 кПа
Расход воздуха	36 л/мин (макс.)
Функция сигнала тревоги при засоре оловом	Поддерживается
Замена бумажного фильтра	Поддерживается
Габариты	140 (Д) x 255 (Ш) x 70 (В) мм
Масса	~ 1,4 кг

GT-6200P

Двухканальная интеллектуальная паяльная станция



Возможность использования с малыми ваннами для олова T150-1815SP.



T150-1815SP





Применение изделия:

- ✓ Расплавленное олово
- ✓ Лужение концов провода
- ✓ Снятие олова с печатной платы
- ✓ Пайка лужением



Базовая станция



Модель	GT-5150P	GT-5200P	GT-6150P	GT-6200P
Изображения				
Паяльник	GT-X150P	GT-X150P, GT-Y130P	GT-Y130P	GT-N100P, GT-Y130P
Модель паяльного наконечника (стандартная)		Серия T130 (T130-1.0I)	Серия T130 (T130-1.0I)	Серия T130 (T130-1.0I) Серия T100 (T100-0.5I)
Модель сопла для всасывания олова (стандартная)	T151-0.8, T151-1.0 T151-1.3, T151-1.6	T151-0.8, T151-1.0 T151-1.3, T151-1.6		
Комплектация	<ul style="list-style-type: none"> ↘ Одноканальная базовая станция: 1 шт. GT-510 (источник вакуума): 1 шт. ↘ Подставка для паяльника S-21: 1 шт. ↘ Паяльный пистолет GT-X150P: 1 шт. ↘ Сопло для всасывания олова: 3 шт. Руководство: 1 шт. ↘ Шнур питания: 1 шт. ↘ Провод заземления: 1 шт. ↘ Коробка комплекта иглол: 1 шт. ↘ Сертификат соответствия: 1 экз. Игла: 1 шт. ↘ Прямой хвостовик ↘ Сверло: 1 шт. ↘ Уплотнительное кольцо: 2 шт. Вакуумная губка: 10 шт. Бумажный фильтр источника вакуума: 10 шт. Пружина внутреннего покрытия трубки для всасывания олова: 3 шт. ↘ Передний разъем для трубки всасывания олова: 2 шт. Перегородка для припоя: 1 шт. ↘ Прихватка для защиты от ожогов: 1 шт. ↘ Ключ с открытым зевом: 1 шт. 	<ul style="list-style-type: none"> ↘ Двухканальная базовая станция: 1 шт. GT-510 (источник вакуума): 1 шт. ↘ Подставка для паяльника S-21: 1 шт. ↘ Паяльный пистолет GT-X150P: 1 шт. ↘ Подставка для паяльника S-19: 1 шт. ↘ Рукоятка GT-Y130P: 1 шт. ↘ Сопло для всасывания олова: 3 шт. Руководство: 1 шт. ↘ Шнур питания: 1 шт. ↘ Провод заземления: 1 шт. ↘ Коробка комплекта иглол: 1 шт. ↘ Соединительный провод подставки паяльника: 1 шт. ↘ Сертификат соответствия: 1 экз. Игла: 1 шт. ↘ Прямой хвостовик ↘ Сверло: 1 шт. ↘ Уплотнительное кольцо: 2 шт. ↘ Вакуумная губка: 10 шт. Бумажный фильтр источника вакуума: 10 шт. Пружина внутреннего покрытия трубки для всасывания олова: 3 шт. ↘ Передний разъем для трубки всасывания олова: 2 шт. Перегородка для припоя: 1 шт. ↘ Прихватка для защиты от ожогов: 1 шт. ↘ Ключ с открытым зевом: 1 шт. 	<ul style="list-style-type: none"> ↘ Одноканальная базовая станция: 1 шт. Подставка для паяльника S-19: 1 шт. ↘ Рукоятка GT-Y130P: 1 шт. ↘ Руководство: 1 шт. ↘ Шнур питания: 1 шт. ↘ Провод заземления: 1 шт. ↘ Сертификат соответствия: 1 экз. Соединительный провод подставки паяльника: 1 шт. 	<ul style="list-style-type: none"> ↘ Двухканальная базовая станция: 1 шт. ↘ Подставка для паяльника S-20: 1 шт. ↘ Рукоятка для клещей GT-N100P: 1 шт. ↘ Подставка для паяльника S-19: 1 шт. ↘ Рукоятка GT-Y130P: 1 шт. ↘ Руководство: 1 шт. ↘ Шнур питания: 1 шт. ↘ Провод заземления: 1 шт. ↘ Соединительный провод подставки паяльника: 2 шт. ↘ Сертификат соответствия: 1 экз.
Стандартная комплектация	<ul style="list-style-type: none"> ↘ Внутренняя коробка: 445x405x235 мм Масса брутто: 6,16 кг ↘ Картонная коробка: 2 шт. в коробке Размеры: 465x425x500 мм Масса брутто: 15 кг 	<ul style="list-style-type: none"> ↘ Внутренняя коробка: 445x405x235 мм ↘ Масса брутто: 8,43 кг ↘ Картонная коробка: 2 шт. в коробке Размеры: 465x425x500 мм ↘ Масса брутто: 18 кг 	<ul style="list-style-type: none"> ↘ Внутренняя коробка: 375x345x225 мм ↘ Масса брутто: 4,9 кг ↘ Картонная коробка: 2 шт. в коробке Размеры: 390x360x475 мм ↘ Масса брутто: 11 кг 	<ul style="list-style-type: none"> ↘ Внутренняя коробка: 458x370x225 мм ↘ Масса брутто: 5,5 кг ↘ Картонная коробка: 2 шт. в коробке Размеры: 475x385x475 мм ↘ Масса брутто: 12 кг



Примечание:
подробную информацию о демонстрационных соплах см. на стр. 9.



Примечание:
подробную информацию о дополнительных паяльниках для серии GT см. на стр. 8.



Примечание:
подробная информация о встроенном нагревателе приведена на стр. 9. (T50/T100/T130/T150)



GT-1028

Интеллектуальная термовоздушная станция с IoT -системой (Интернет вещей)



Особенности

- Большой цветной тонкопленочный экран, более удобный для настройки и контроля параметров.
- Сменный керамический нагреватель мощностью 1300 Вт, обеспечивающий быстрый нагрев.
- Если оснастить вакуумным пинцетом, компоненты можно извлекать после распайки.
- Встроенный бесщеточный вентилятор, обладающий длительным сроком службы и низким уровнем шума.
- Контроль температуры по алгоритму ПИД, точная и стабильная температура.
- Функция инфракрасной калибровки температуры.
- Функция настройки кривой поддерживаемой температуры.
- Для упрощения работы предусмотрено 3 набора предварительно заданных температур и расходов воздуха.
- Поддерживается переключатель для включения и выключения уловителя дыма.
- Возможность управления внешней педалью.
- Оснащен интерфейсом связи RS485, поддерживающим функцию IoT.



GT-8100A

Интеллектуальная термовоздушная станция с IoT-системой (Интернет вещей)



Особенности

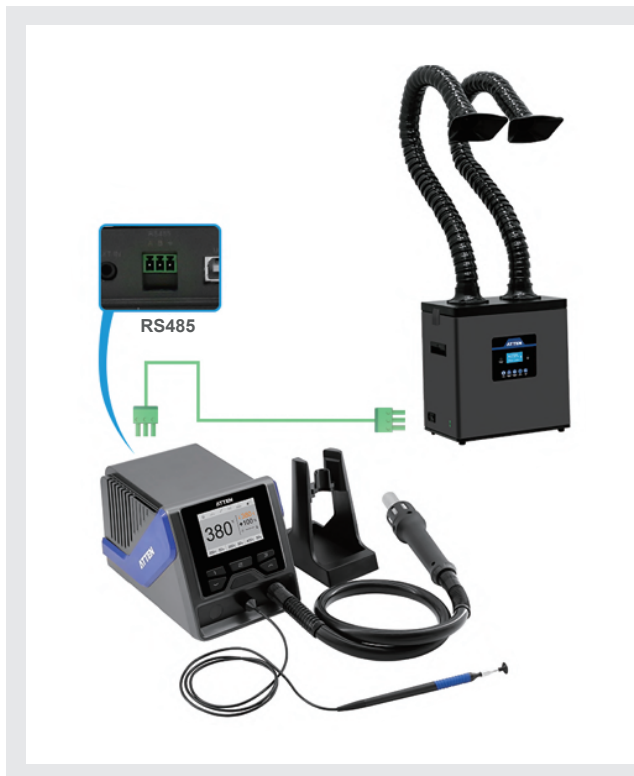
- Большой цветной тонкопленочный экран, более удобный для настройки и контроля параметров.
- Сменный керамический нагреватель мощностью 1300 Вт, обеспечивающий быстрый нагрев.
- Встроенный бесщеточный вентилятор, обладающий длительным сроком службы и низким уровнем шума.
- Контроль температуры по алгоритму ПИД, точная и стабильная температура.
- Функция инфракрасной калибровки температуры.
- Функция настройки кривой поддерживаемой температуры.
- Для упрощения работы предусмотрено 3 набора предварительно заданных температур и расходов воздуха.
- Поддерживается переключатель для включения и выключения уловителя дыма.
- Возможность управления внешней педалью.
- Оснащен интерфейсом связи RS485, поддерживающим функцию IoT.



Технические характеристики

Модель	GT-1028	GT-8100A	
Напряжение	220В пост. тока, 50, 60 Гц (опция)		
Мощность	1330 Вт	1300 Вт	
Диапазон температур	От 100 °С до 500 °С / от 212 °F до 932 °F		
Расход воздуха	120 л/мин, макс.		
Вакуумный пинцет	Да	Нет	
Компьютерное управление	Да		
Внутренняя коробка	375x333x190 мм	374x273x185 мм	
Масса нетто	5,48 кг	4,5 кг	
Масса брутто	5,98 кг	4,35 кг	
Упаковочный лист	<ul style="list-style-type: none"> ✘ Базовая станция GT-1028: 1 шт. ✘ Шнур питания: 1 шт. ✘ Термофен: 1 шт. ✘ Сопло термофена: 3 шт. ✘ Подставка для термофена: 1 шт. ✘ USB-кабель (с А на В): 1 шт. ✘ Вакуумный пинцет (в ящике с инструментами): 1 шт. 	<ul style="list-style-type: none"> ✘ Руководство пользователя: 1 шт. ✘ Изогнутое всасывающее сопло: 2 шт. ✘ Прямое всасывающее сопло: 2 шт. ✘ Присоска: 12 шт. ✘ Сертификат: 1 шт. 	<ul style="list-style-type: none"> ✘ Базовая станция GT-8100A: 1 шт. ✘ Шнур питания: 1 шт. ✘ Термофен: 1 шт. ✘ Сопло термофена: 3 шт. ✘ Подставка для термофена: 1 шт. ✘ USB-кабель (с А на В): 1 шт. ✘ Руководство пользователя: 1 шт. ✘ Сертификат: 1 шт.
Области применения	<ul style="list-style-type: none"> ✘ Учреждения и предприятия ✘ Образование и практическое применение 	<ul style="list-style-type: none"> ✘ Техническое обслуживание ✘ Пайка в качестве хобби 	

Функция управления уловителем дыма



GT-1028 может управлять включением и выключением уловителя дыма.

Режим управления педалью



При использовании внешней педали работой термофена можно управлять только с помощью педали.

Паяльники и принадлежности серии GT



GT-Y050P

(ESD)

Миниатюрный паяльник 50 Вт

Миниатюрный паяльник 50 Вт, пригодный для мелких припаиваемых компонентов



GT-Y130P

(ESD)

Паяльник 130 Вт

Паяльник 130 Вт среднего размера, пригодный для большинства припаиваемых компонентов.



GT-Y150P

(ESD)

Паяльник высокой мощности 150 Вт

Паяльник высокой мощности 150 Вт с достаточной тепловой энергией, который пригоден для пайки больших контактных площадок и припаиваемых деталей



GT-N100P

(ESD)

Пинцет 100 Вт

С функцией пайки и демонтажа, пригоден для пайки и демонтажа различных устройств SMD (компоненты поверхностного монтажа).



GT-X150P

(ESD)

Демонтажный пистолет 150 Вт

Высокая мощность, быстрый нагрев, минимизирует повреждение печатных плат. Новая конструкция со сменным соплом, быстрое нагревание, высокая эффективность и низкая стоимость



GT-B001

Антистатический вакуумный пинцет

Подходит для чувствительных к току компонентов. Его можно использовать для демонтажа, снятия пасты микросхем, ламп, резисторов, микросхем и других компонентов.



Встроенный нагреватель

T50



(Применимые модели: GT-6150P / GT-6200P / GT-5150P / GT-5200P / MS-900)

 T50-0.1IS	 T50-0.3IS	 T50-0.1SI	 T50-0.3SI	 T50-0.5I	 T50-1.2C	 T50-K	 T50-2.0SK	 T50-3.5SK	 T50-1.3D	 T50-2.2D	 T50-3.0D
---------------	---------------	---------------	---------------	--------------	--------------	-----------	---------------	---------------	--------------	--------------	--------------

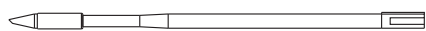
T100



(Применимые модели: GT-6150P / GT-6200P / GT-5150P / GT-5200P / MS-900)

 T100-0.2I	 T100-0.5I	 T100-1.0I	 T100-1.3D	 T100-2.2D	 T100-0.7D	 T100-0.7DS	 T100-0301	 T100-0601	 T100-1001
 T100-A0301	 T100-A0601								

T130



(Применимые модели: GT-6150P / GT-6200P / GT-5150P / GT-5200P / MS-900)

 T130-B	 T130-1.2B	 T130-C	 T130-1.2C	 T130-2.4C	 T130-3.2C	 T130-4.6C	 T130-1.6D	 T130-2.4D	 T130-3.2D	 T130-4.6D
 T130-4.6D-0.8	 T130-0.2I	 T130-0.5I	 T130-1.0I	 T130-0.1SI	 T130-0.2SI	 T130-0.3SI	 T130-SI	 T130-0.1IS	 T130-0.2IS	 T130-0.3IS
 T130-0.5IS	 T130-0.6IS	 T130-2.0CM	 T130-3.0CM	 T130-4.6DI	 T130-15D	 T130-20D	 T130-K	 T130-SK	 T130-2.0SK	

T150



(Применимые модели: GT-6150P / GT-6200P / GT-5150P / GT-5200P / MS-900)

 T150-B	 T150-3C	 T150-5C	 T150-6.5C	 T150-3.2D	 T150-4.6D	 T150-6.5D	 T150-10D	 T150-15.5D
 T150-4.6D(B3*2.5)	 T150-K	 T150-1815SP						

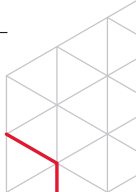
T151

(Демонтажные сопла)



(Применимые модели: GT-5150P / GT-5200P / MS-900)

 T151-0.8	 T151-1.0	 T151-1.3	 T151-1.6
--------------	--------------	--------------	--------------






Серия MS

MS-500

Ремонтная станция 3 в 1



Технические характеристики

Изображения продукции			
Модель	ST-862D	ST-1509-50	APS22-5A
Мощность	1000 Вт	150 Вт	125 Вт
Диапазон температур	От 100 °С до 480 °С / от 212 °F до 896 °F	От 80 °С до 480 °С / от 176 °F до 932 °F	Пульсации и шумы CV≤0,5 мВ среднев.
Расход воздуха	130 л/мин (макс.), 20 л/мин (мин.)	Встроенный	Защитная функция ОСР (защита от превышения тока) (поддержка автоматического восстановления)/ОНР (защита от перегрева)
Нагреватель	Сменный HR-2102A		Интерфейс USB Постоянный вывод 5 В (±5 %), макс. вывод 2,1 А (защита от превышения по току, остановка вывода)
Тип паяльного наконечника	Сопло: 4 шт.	T950-0.1IS	Метод рассеивания теплоты Интеллектуальное управление вентилятором
Рабочие условия	Темп.: от 0 °С до 40 °С Влажность: <80%	Темп.: от 0 °С до 40 °С Влажность: <80%	Рабочие условия Темп.: от 0 °С до 40 °С Влажность: <80%
Условия хранения	Темп.: от -20 °С до 80 °С Влажность: <80%	Темп.: от -20 °С до 80 °С Влажность: <80%	Условия хранения Температура: -20–70 °С, влажность: <80%
Условия хранения	Внутренняя коробка: 535x455x240 мм Картонная коробка: 1 шт. в коробке Размеры: 555x475x265 мм Масса брутто: 16,16 кг		
Области применения	<ul style="list-style-type: none"> ✗ Учреждения ✗ Предприятия ✗ Образование и практическое применение ✗ Техническое обслуживание ✗ Хобби 		

Примечание: подробную информацию о паяльных наконечниках серии T950 см. на стр. 19, о соплах ST-862D — на стр. 30.

MS-900

Интеллектуальная ремонтная станция 4 в 1



Автоматическое распознавание подключенных принадлежностей

Особенности

- ✦ Интеллектуальная ремонтная станция 4 в 1 с ЖК-дисплеем.
- ✦ Высокоточное микроконтроллерное управление применяется для определения возможности отдельного и одновременного использования 3 каналов инструментов без помех друг для друга.
- ✦ Встроенный вакуумный насос.
- ✦ Макс. мощность составляет 900 Вт.
- ✦ Поддержка одновременного выполнения нескольких задач по демонтажу.
- ✦ Автоматическое распознавание всех типов паяльных инструментов и загрузка соответствующих параметров.
- ✦ Автоматическая регулировка температуры с помощью программного обеспечения, что гарантирует повышенную точность и удобство.
- ✦ Функция индикации неполадок и аварийных сигналов.
- ✦ Если оснастить вакуумным пинцетом, компоненты можно извлекать после распайки.
- ✦ Функция автоматического перехода в режим ожидания и спящий режим экономит электроэнергию и защищает оборудование.
- ✦ Функция защиты паролем для сохранения настроек.
- ✦ Встроенный интерфейс связи RS-232 и поддержка компьютерного управления.

Технические характеристики

Модель	MS-900			
Напряжение	100, 110, 120 В пер. тока 220, 230, 240 В пост. тока, 50, 60 Гц (опция)			
Общая мощность	900 Вт			
Базовая станция	Термовоздушная станция	Паяльная станция	Демонтажная станция	Электронный пинцет
Мощность	Нагреватель 550 Вт Воздушный насос 25 Вт	130 Вт	Нагреватель 150 Вт, вакуумный насос 15 Вт	100 Вт
Паяльник	AP-552B	GT-Y130	GT-X150 (MS-900), GT-B001	GT-N100
Диапазон температур	От 150 °C до 500 °C От 302 °F до 932 °F	От 150 °C до 500 °C От 302 °F до 932 °F	От 300 °C до 500 °C От 572 °F до 932 °F	От 150 °C до 500 °C От 302 °F до 932 °F
Режим ожидания	Комнатная температура	200 °C	300 °C	200 °C
Время в режиме ожидания	При вставке в держатель паяльник автоматически переходит в спящий режим (время в спящем режиме невозможно задать).	1–120 минут (0, т. е. режим ожидания отключен)	1–120 минут (0, т. е. режим ожидания отключен)	1–120 минут (0, т. е. режим ожидания отключен)
Расход воздуха	23 л/мин			
Уровень шума	<52 дБ(А)			
Стабильность температуры	±5 °C	±2 °C	±2 °C	±2 °C
Компенсация температуры	От -50 °C до +50 °C			
Настройка блокировки	Доступно			
Полное сопротивление между наконечником и землей	<2 Ом			
Напряжение между наконечником и землей	<2 мВ			
Габариты	310 (длина) x 251 (ширина) x 119 (высота) мм			
Масса	Масса нетто: 14 кг	Масса брутто: 16 кг		
В комплект входит:	<ul style="list-style-type: none"> ✦ Базовая станция: 1 комплект ✦ Термофен: 1 шт. ✦ Подставка для паяльника: 1 шт. ✦ Паяльник демонтажной станции: 1 шт. ✦ Электрический пинцет: 1 шт. ✦ Демонтажный пистолет: 1 шт. ✦ Демонтажный наконечник: 1 шт. ✦ Шнур питания: 1 шт. 	<ul style="list-style-type: none"> ✦ Подставка для термофена: 1 шт. ✦ Винт: 2 шт. ✦ Присоска: 11 шт. ✦ Пружина: 3 шт. ✦ Всасывающее сопло: 3 шт. ✦ Резиновая шайба: 2 шт. ✦ Демонтажные сопла: 3 шт. ✦ Сопло: 4 шт. 	<ul style="list-style-type: none"> ✦ Передний разъем для демонтажного пистолета: 2 шт. ✦ Уплотнительное кольцо демонтажного пистолета 6 x 1,5: 2 шт. ✦ Уплотнительное кольцо демонтажного пистолета: 2 шт. ✦ Вкладыш демонтажной трубки: 1 шт. ✦ Хлопковый фильтр: 10 шт. ✦ Пылепоглощающая губка: 10 шт. ✦ Пружинный штифт (штифт для очистки): 1 шт. ✦ Руководство пользователя: 1 шт. ✦ Защитная подкладка: 1 шт. 	<ul style="list-style-type: none"> ✦ Сертификат: 1 шт.
Области применения	<ul style="list-style-type: none"> ✦ Учреждения и предприятия ✦ Образование и практическое применение 		<ul style="list-style-type: none"> ✦ Техническое обслуживание ✦ Пайка в качестве хобби 	

Примечание: подробную информацию о соплах см. на стр. 30-31.

Паяльные станции серии ST

ST-1503D

Высокочастотная паяльная станция



Нагреватель HS-3150H

Особенности

- ✦ Высокочастотная паяльная станция 150 Вт с ЖК-дисплеем.
- ✦ Макс. температура составляет 600 °С.
- ✦ Сменная конструкция нагревателя, который легко заменить.
- ✦ Для упрощения работы предусмотрено 3 набора предварительно заданных температур.
- ✦ Функция калибровки температуры посредством ИК.
- ✦ Поддерживается переключение между единицами измерения °С и °F.
- ✦ Поддерживается управление включением и выключением уловителя дыма.
- ✦ ST-1503D с интерфейсом связи RS485, поддержка функции IoT.

Технические характеристики

Модель	ST-1503D
Напряжение	100, 110, 120 В пер. тока 220, 230, 240 В пост. тока, 50, 60 Гц
Мощность	150 Вт
Диапазон температур	От 80 °С до 600 °С / от 176 °F до 1112 °F
Паяльный наконечник	T500-4C
Тип паяльника	SP-H150
Нагреватель	HS-3150H
Функция IoT	Да
Стандартная комплектация	Внутренняя коробка: 290x260x185 мм Масса нетто: 5 кг Масса брутто: 5,5 кг Картонная коробка: 4 шт. в коробке Размеры: 535x305x395 мм Масса нетто: 22 кг Масса брутто: 23 кг
Области применения	<ul style="list-style-type: none"> ✦ Высокая частота и мощность, быстрое восстановление температуры, пригодна для пайки больших паяных соединений ✦ Пригодна для пайки и распайки больших паяных соединений в промышленных изделиях ✦ Широко используется в производственных линиях самыми разными предприятиями

Примечание: подробную информацию о паяльных наконечниках серии T500 см. на стр. 14.

ST-9003D / ST-1203D / ST-3003D

Высокочастотная паяльная станция



Особенности

- Высокочастотная паяльная станция с ЖК-дисплеем.
- Сменная конструкция нагревателя, который легко заменить.
- Для упрощения работы предусмотрено 3 набора предварительно заданных температур.
- Функция калибровки температуры посредством ИК.
- Поддерживается переключение между единицами измерения °C и °F.
- Поддерживается управление включением и выключением уловителя дыма.
- Оснащен интерфейсом связи RS485, поддерживающим функцию IoT.



Нагреватель
HS-3090H

Нагреватель
HS-3120H

Нагреватель
HS-33000H

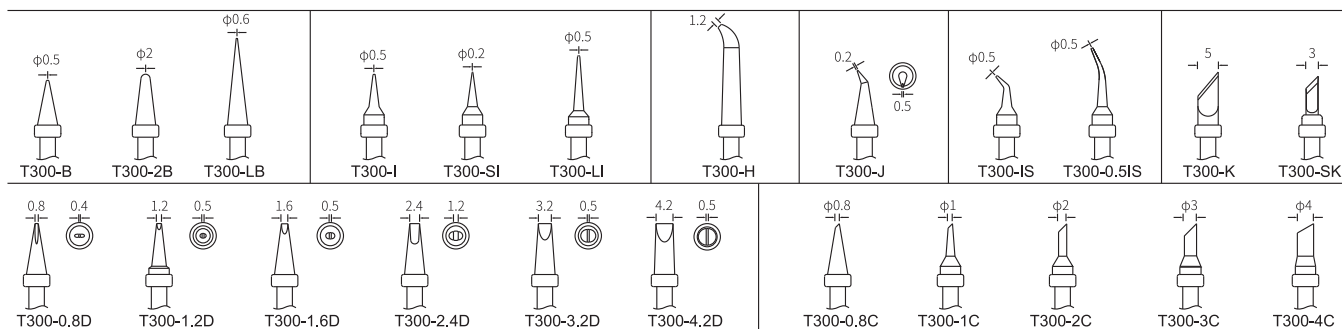
Технические характеристики

Модель	ST-9003D	ST-1203D	ST-3003D
Напряжение	100, 110, 120 В пер. тока 220, 230, 240 В пост. тока, 50, 60 Гц		
Мощность	110 Вт ±10%	150 Вт ±10%	320 Вт ±10%
Мощность паяльника	≥90 Вт	≥120 Вт	≥300 Вт
Диапазон температур	От 80 °C до 500 °C / от 176 °F до 932 °F		От 80 °C до 600 °C / от 176 °F до 1112 °F
Паяльный наконечник	T300-B	T120-B	T330-10D
Тип паяльника	SP-H090	SP-H120	SP-H300
Нагреватель	HS-3090H	HS-3120H	HS-3300H
Функция IoT	Да		
Стандартная комплектация	Внутренняя коробка: 290x260x185 мм Масса брутто: 4,16 кг Картонная коробка: 4 шт. в коробке Размеры: 535x305x395 мм Масса брутто: 17,5 кг	Внутренняя коробка: 290x260x185 мм Масса брутто: 4,46 кг Картонная коробка: 4 шт. в коробке Размеры: 535x305x395 мм Масса брутто: 19 кг	Внутренняя коробка: 306x276x200 мм Масса брутто: 3,28 кг Картонная коробка: 4 шт. в коробке Размеры: 570x320x425 мм Масса брутто: 14 кг
Области применения	<ul style="list-style-type: none"> Высокая частота и мощность, быстрое восстановление температуры, пригодна для пайки больших паяных соединений Пригодна для пайки и распайки больших паяных соединений в промышленных изделиях Широко используется в производственных линиях самыми разными предприятиями 		

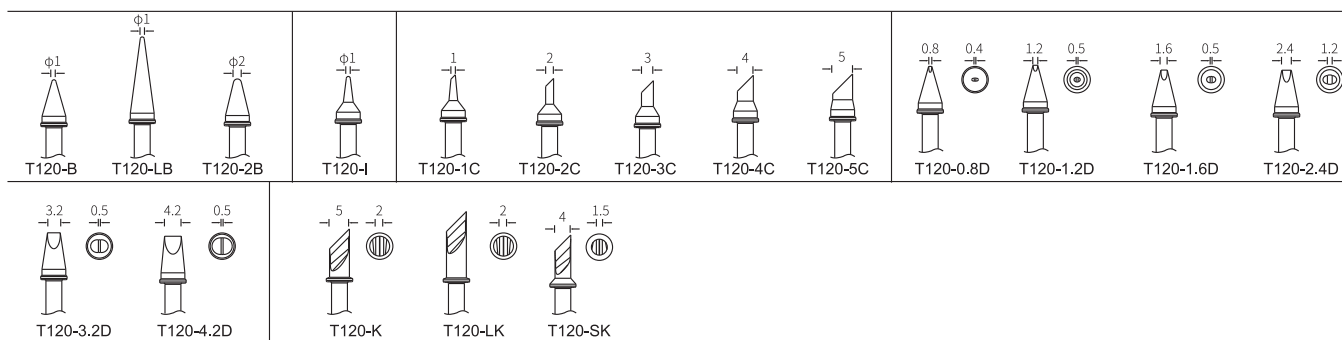
Примечание: подробную информацию о паяльных наконечниках серии T300 см. на стр. 14, подробную информацию о паяльных наконечниках серии T120 см. на стр. 14, подробную информацию о паяльных наконечниках серии T330 см. на стр. 14.

Паяльные наконечники

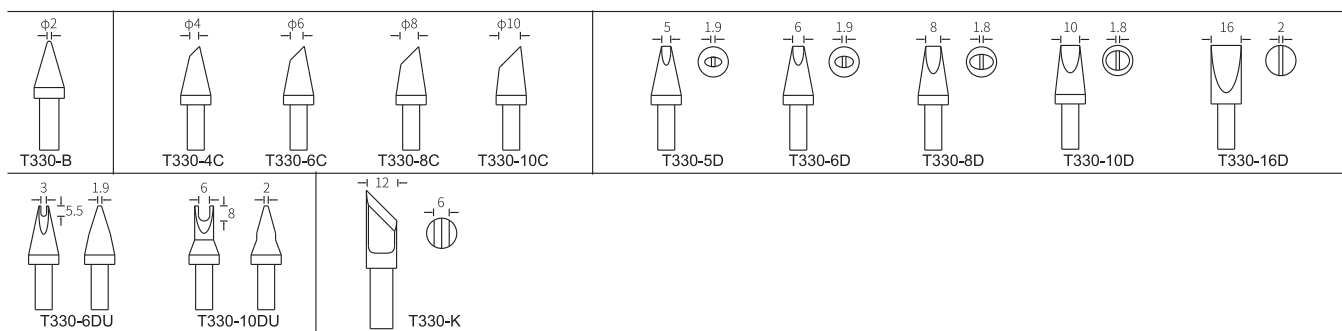
T300 (Применимые модели: ST-9003D / ZT-660-150G)



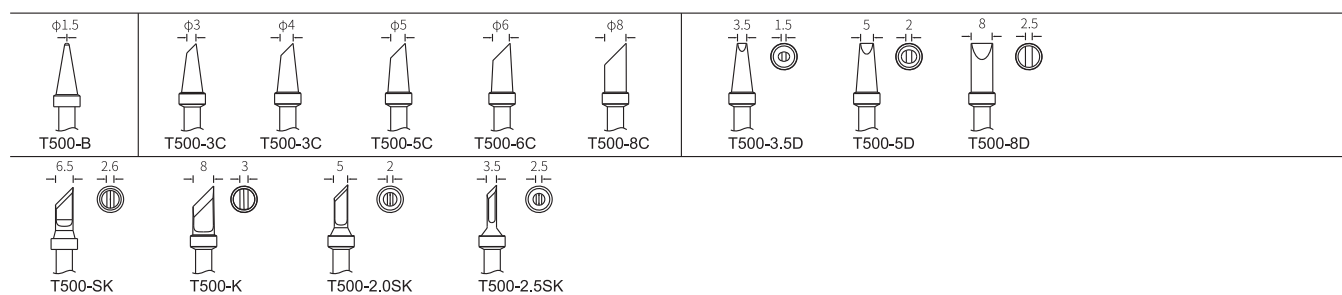
T120 (Применимые модели: ST-1203D)



T330 (Применимые модели: ST-3003D)



T500 (Применимые модели: ST-1503D)



ST-60 / ST-80 / ST-100

Цифровая одноканальная паяльная станция



Особенности

- ✦ Паяльная станция мощностью 60 Вт, 80 Вт, 100 Вт с ЖК-дисплеем.
- ✦ В ST-60 и ST-80 используется керамический нагреватель.
- ✦ В ST-100 используется нагреватель из серебряного сплава, обеспечивающий высокую теплопроводность.
- ✦ Для упрощения работы предусмотрено 3 набора предварительно заданных температур.
- ✦ Поддерживаются функции блокировки температуры, калибровки температуры.
- ✦ Поддерживается переключение между единицами измерения °C и °F.
- ✦ Интеллектуальная функция автоматического перехода в режим ожидания и выключения экономит электроэнергию и защищает оборудование.

Технические характеристики

Модель	ST-60	ST-80	ST-100
Напряжение	100, 110, 120 В ПЕР. ТОКА 220, 230, 240 В ПОСТ. ТОКА, 50, 60 ГЦ		
Мощность	60 Вт	80 Вт	100 Вт
Диапазон температур	От 150 °C до 450 °C / от 302 °F до 842 °F	От 150 °C до 480 °C / от 302 °F до 896 °F	От 150 °C до 480 °C / от 302 °F до 896 °F
Стабильность температуры	±2 °C (в неподвижном воздухе, без нагрузки)	±2 °C (в неподвижном воздухе, без нагрузки)	±2 °C (в неподвижном воздухе, без нагрузки)
Тип паяльника	SP-60	SP-80	SP-100
Тип паяльного наконечника	T900-B	T900-B	T800-0.25I
Нагреватель	Керамический нагреватель с двумя сердечниками HS-3060A мощностью 60 Вт	Керамический нагреватель с четырьмя сердечниками HS-3080 мощностью 80 Вт	Нагреватель из серебряного сплава HS-3100 мощностью 100 Вт
Упаковочный лист	Базовая станция: 1 шт. Паяльник: 1 шт. Подставка для паяльника: 1 шт. Руководство: 1 шт. Шнур питания пер. тока: 1 шт.		
Стандартная комплектация	Внутренняя коробка: 315x270x152 мм Масса нетто: 1,86 кг Масса брутто: 2,2 кг Картонная коробка: 6 шт. в коробке Размеры: 555x330x480 мм Масса нетто: 13,2 кг Масса брутто: 14,3 кг	Внутренняя коробка: 315x270x152 мм Масса нетто: 2,3 кг Масса брутто: 2,64 кг Картонная коробка: 6 шт. в коробке Размеры: 555x330x480 мм Масса нетто: 15,84 кг Масса брутто: 16,94 кг	Внутренняя коробка: 315x270x152 мм Масса нетто: 2,57 кг Масса брутто: 2,91 кг Картонная коробка: 6 шт. в коробке Размеры: 555x330x480 мм Масса нетто: 17,46 кг Масса брутто: 18,56 кг
Области применения	<ul style="list-style-type: none"> ✦ Учреждения ✦ Предприятия ✦ Образование и практическое применение ✦ Техническое обслуживание ✦ Хобби 		

Примечание: подробную информацию о паяльном наконечнике серии T800 см. на стр. 17, подробную информацию о паяльном наконечнике серии T900 см. на стр. 28.

ST-909

Цифровая одноканальная паяльная станция



Особенности

- Паяльная станция 90 Вт с ЖК-дисплеем.
- Применяются встроенные паяльные наконечники и обеспечивается быстрый нагрев.
- Сменная конструкция нагревателя, который легко заменить.
- Для упрощения работы предусмотрено 3 набора предварительно заданных температур.
- Поддерживаются функции блокировки температуры, калибровки температуры.
- Поддерживается переключение между единицами измерения °C и °F.
- Функция автоматического перехода в режим ожидания экономит электроэнергию и защищает оборудование.



Встроенный T990-K









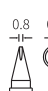
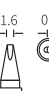
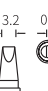
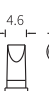

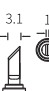
Технические характеристики



Модель	ST-909		
Напряжение	100, 110, 120 В пер. тока 220, 230, 240 В пост. тока, 50, 60 Гц		
Мощность	90 Вт		
Диапазон температур	От 200 °C до 500 °C / от 392 °F до 932 °F		
Стабильность температуры	±2 °C (в неподвижном воздухе, без нагрузки)		
Тип паяльника	SP-990		
Нагреватель	Встроенный нагреватель T990-K		
Упаковочный лист	Базовая станция: 1 шт. Паяльник: 1 шт. Подставка для паяльника: 1 шт. Руководство: 1 шт. Шнур питания пер. тока: 1 шт. Накладка для защиты от ожогов: 1 шт.		
Стандартная комплектация	Внутренняя коробка: 246x224x142 мм Масса нетто: 2,22 кг Масса брутто: 2,5 кг Картонная коробка: 8 шт. в коробке Размеры: 507x463x309 мм Масса нетто: 20 кг Масса брутто: 21 кг		
Области применения	<ul style="list-style-type: none"> — Производственная линия — Образование и практическое применение 	<ul style="list-style-type: none"> — Учреждения — Техническое обслуживание 	<ul style="list-style-type: none"> — Предприятия — Хобби

Примечание: подробную информацию о паяльном наконечнике серии T990 см. на стр. 28.



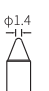
















Паяльные наконечники

T800 (Применимые модели: ST-100)

 T800-0.25I	 T800-0.5I	 T800-1.0I	 T800-1.4I	 T800-1.2C	 T800-2.4C	 T800-3.2C	 T800-4.6C	 T800-0.8D	 T800-1.6D	 T800-3.2D	 T800-4.6D	 T800-K	 T800-SK
---	--	--	--	--	--	--	--	--	--	--	--	---	--

 T800-2CM	 T800-3CM
---	---

T990 (Применимые модели: ST-909 / ST-8902D)

 T990-B	 T990-B2	 T990-B3	 T990-B4	 T990-BL	 T990-BC1	 T990-BC2	 T990-BC3	 T990-C1	 T990-C4
 T990-D4	 T990-D08	 T990-D16	 T990-D12	 T990-D24	 T990-D52	 T990-I	 T990-K	 T990-KU	

ST-1509

Интеллектуальная одноканальная паяльная станция



Встроенный нагреватель

Особенности

- ✓ Паяльная станция высокой мощности 150 Вт с ЖК-дисплеем.
- ✓ Применяются встроенные паяльные наконечники и обеспечивается быстрый нагрев.
- ✓ Сменная конструкция нагревателя, который легко заменить.
- ✓ Для упрощения работы предусмотрено 3 набора предварительно заданных температур.
- ✓ Функция автоматического перехода в режим ожидания и спящий режим экономит электроэнергию и защищает оборудование.
- ✓ Поддерживаются функции блокировки температуры, калибровки температуры.
- ✓ Поддерживается переключение между единицами измерения °C и °F.
- ✓ Функция защиты паролем для сохранения настроек.
- ✓ Совместим с паяльниками Y950/Y9130/Y9150/N9100.

Возможность использования с малыми ванными для олова T9150-1815SP.



T9150-1815SP.

Применение изделия:
 Расплавленное олово
 Лужение концов провода
 Снятие олова с печатной платы
 Пайка лужением















Технические характеристики

Модель	ST-1509		
Напряжение	100, 110, 120 В ПЕР. ТОКА 220, 230, 240 В ПОСТ. ТОКА, 50, 60 ГЦ		
Мощность	150 Вт		
Диапазон температур	От 80 °C до 480 °C / от 176 °F до 896 °F		
Температурная точность	±10 °C		
Тип паяльника	Опция Y950 /Y9130 /Y9150 /N9100		
Паяльный наконечник/нагреватель	Опция T950-0.1IS T950-2.0SK / T9130-1.0I T9130-K / T9150-K T9150-B / T9100-0.5I		
Подставка для паяльника	S-13		
Упаковочный лист	Базовая станция: 1 шт. Подставка для паяльника: 1 шт. Руководство по эксплуатации: 1 шт. Паяльник: 1 шт. Шнур питания переменного тока: 1 шт. Встроенный нагреватель с наконечником: 2 шт.		
Стандартная комплектация	Внутренняя коробка: 282x210x187 мм Масса нетто: 3 кг Масса брутто: 3,3 кг Картонная коробка: 6 шт. в коробке Размеры: 435x300x580 мм Масса нетто: 19,8 кг Масса брутто: 20,8 кг		
Области применения	<ul style="list-style-type: none"> ✓ Производственная линия ✓ Образование и практическое применение 	<ul style="list-style-type: none"> ✓ Учреждения ✓ Техническое обслуживание 	<ul style="list-style-type: none"> ✓ Предприятия ✓ Пайка в качестве хобби



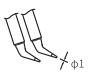
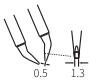
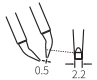
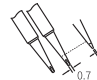
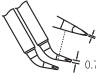
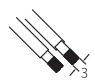
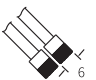
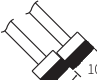
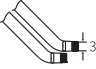

Примечание: подробную информацию о встроенном нагревателе см. на стр. 19. (T950/T9100/T9130/T9150)

Встроенный нагреватель











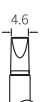
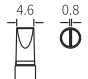












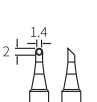
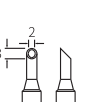
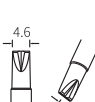
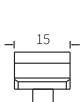
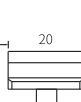
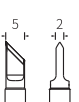
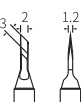
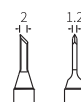
T950 (Применимые модели: ST-1509)

 T950-0.1IS	 T950-0.3IS	 T950-0.1SI	 T950-0.3SI	 T950-0.5I	 T950-1.2C	 T950-K	 T950-2.0SK	 T950-3.5SK	 T950-1.3D	 T950-2.2D	 T950-3.0D
---	---	---	---	--	--	---	--	---	--	--	--










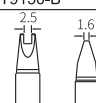
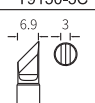
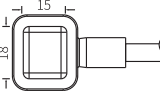
T9100 (Применимые модели: ST-1509)

 T9100-0.2I	 T9100-0.5I	 T9100-1.0I	 T9100-1.3D	 T9100-2.2D	 T9100-0.7D	 T9100-0.7DS	 T9100-0301	 T9100-0601	 T9100-1001
 T9100-A0301	 T9100-A0601								

T9130 (Применимые модели: ST-1509)

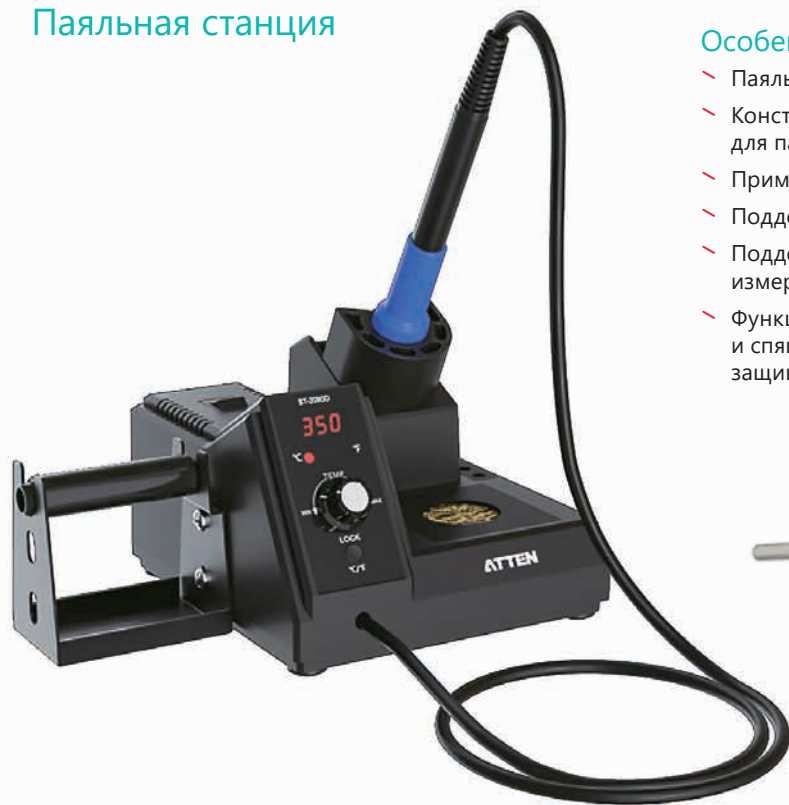
 T9130-B	 T9130-1.2B	 T9130-C	 T9130-1.2C	 T9130-2.4C	 T9130-3.2C	 T9130-4.6C	 T9130-1.6D	 T9130-2.4D	 T9130-3.2D	 T9130-4.6D
 T9130-4.6D-0.8	 T9130-0.2I	 T9130-0.5I	 T9130-1.0I	 T9130-0.1SI	 T9130-0.2SI	 T9130-0.3SI	 T9130-SI	 T9130-0.1IS	 T9130-0.2IS	 T9130-0.3IS
 T9130-0.5IS	 T9130-0.6IS	 T9130-2.0CM	 T9130-3.0CM	 T9130-4.6DI	 T9130-15D	 T9130-20D	 T9130-K	 T9130-SK	 T9130-2.0SK	

T9150 (Применимые модели: ST-1509)

 T9150-B	 T9150-3C	 T9150-5C	 T9150-6.5C	 T9150-3.2D	 T9150-4.6D	 T9150-6.5D	 T9150-10D	 T9150-15.5D	
 T9150-4.6D(B3*2.5)	 T9150-K	 T9150-1815SP							

ST-2090D

Паяльная станция



Особенности

- ✓ Паяльная станция 80 Вт со светодиодным дисплеем.
- ✓ Конструкция 2 в 1 с паяльной станцией и подставкой для паяльника.
- ✓ Применяется керамический нагреватель.
- ✓ Поддерживается функция блокировки температуры.
- ✓ Поддерживается переключение между единицами измерения °C и °F.
- ✓ Функция автоматического перехода в режим ожидания и спящий режим экономит электроэнергию и защищает оборудование.



Керамический нагреватель с четырьмя сердечниками HS-2065A

Технические характеристики

Модель	ST-2090D		
Напряжение	110 или 240 В пер. тока		
Мощность	80 Вт		
Диапазон температур	От 80 °C до 480 °C / от 176 °F до 896 °F		
Стабильность температуры	±2 °C (в неподвижном воздухе, без нагрузки)		
Единица измерения температуры:	°C или °F		
Тип паяльного наконечника	T900-B		
Нагреватель	Керамический нагреватель с четырьмя сердечниками HS-2065A		
Упаковочный лист	Базовая станция (включая станцию, шнур питания и паяльник): 1 шт. Подставка для паяльной проволоки: 1 шт. Руководство пользователя: 1 шт.		
Стандартная комплектация	Внутренняя коробка: 200x180x125 мм Масса нетто: 0,7 кг Масса брутто: 0,91 кг Картонная коробка: 12 шт. в коробке Размеры: 415x375x390 мм Масса нетто: 11 кг Масса брутто: 11,8 кг		
Области применения	<ul style="list-style-type: none"> ✓ Производственная линия ✓ Образование и практическое применение 	<ul style="list-style-type: none"> ✓ Учреждения ✓ Техническое обслуживание 	<ul style="list-style-type: none"> ✓ Предприятия ✓ Хобби

Примечание: подробную информацию о паяльном наконечнике серии T900 см. на стр. 28.

Паяльные станции серии AT

AT-969

Паяльная станция с регулируемой температурой



Особенности

- Калибровка температуры под управлением микроконтроллера с установленной системой ПИД-регулирования.
- Для нагревателя используется низковольтный источник переменного тока, чтобы гарантировать защиту от статического электричества, отсутствие утечек и помех.
- Гибкий паяльник пригоден для длительной эксплуатации.
- Настройка уникальных фиксаторов температуры для предотвращения регулировки температуры.

AT-989D

Цифровая паяльная станция с регулируемой температурой



Сменный проволочный нагреватель с четырьмя сердечниками HS-3065B



Высококачественный проволочный нагреватель с четырьмя сердечниками HS-3065B

Технические характеристики

Модель	AT-969	AT-989D
Электропитание	100, 110, 120 В пер. тока 220, 230, 240 В пост. тока, 50, 60 Гц	
Мощность	60 Вт	65 Вт
Диапазон температур	От 200 °C до 480 °C / от 392 до 896 °F	От 80 °C до 480 °C / от 176 °F до 896 °F
Стабильность температуры	±2 °C (в неподвижном воздухе, без нагрузки)	
Тип паяльника	AP-61	AP-65A
Тип паяльного наконечника	T900-B	
Нагреватель	Высококачественный проволочный нагреватель с четырьмя сердечниками HS-3060B	Высококачественный проволочный нагреватель с четырьмя сердечниками HS-3065B
Комплектация	Базовая станция: 1 шт. Подставка для паяльника: 1 шт. Паяльник: 1 шт. Шнур питания переменного тока: 1 шт.	Руководство по эксплуатации: 1 шт. Губка для очистки: 1 шт.
Стандартная комплектация	Внутренняя коробка: 250x210x134 мм Масса нетто: 1,6 кг Масса брутто: 1,7 кг Картонная коробка: 12 коробок в коробке Размеры: 515x435x425 мм Масса нетто: 20,4 кг Масса брутто: 21,4 кг	Внутренняя коробка: 250x210x134 мм Масса нетто: 1,73 кг Масса брутто: 1,96 кг Картонная коробка: 12 коробок в коробке Размеры: 515x435x425 мм Масса нетто: 23,52 кг Масса брутто: 24,52 кг

Примечание: подробную информацию о паяльном наконечнике серии T900 см. на стр. 28.

Термовоздушные станции серии ST

ST-862D

Интеллектуальная термовоздушная ремонтная станция



Особенности

- ЖК-дисплей обеспечивает визуальное представление контролируемых параметров.
- Поддерживается переключение между единицами измерения °C и °F.
- Фиксация температуры, функция согласования работы по времени.
- Калибровка температуры под управлением микроконтроллера, компенсация для стабильной работы.
- Вентилятор с бесщеточным двигателем обеспечивает большой расход воздуха.
- Удобство замены благодаря подключаемому нагревателю.
- Переключение между прямым и спиральным потоками воздуха.
- Функция автоматического перехода в спящий режим.



A2600

Описание переходника для всех сопел см. на стр. 37.



A-2605



A-2664



B-2608



B-2610



Нагреватель HR-2102A

Технические характеристики

Модель	ST-862D		
Напряжение	100, 110, 120 В пер. тока 220, 230, 240 В пост. тока, 50, 60 Гц		
Мощность	1000 Вт		
Диапазон температур	От 100 °C до 480 °C / от 212 °F до 896 °F		
Расход воздуха	20–130 л/мин		
Функция звуковой сигнализации	Доступно		
Тип паяльника	SP-102B		
Упаковочный лист	Базовая станция: 1 шт. Подставка для термофена: 1 шт. Термофен: 1 шт. Шнур питания переменного тока: 1 шт. Руководство по эксплуатации: 1 шт. Сопло: 4 шт. Переходник для сопла: 1 шт.		
Стандартная комплектация	Внутренняя коробка: 340x290x187 мм Масса нетто: 4 кг Масса брутто: 4,39 кг Картонная коробка: 6 шт. в коробке Размеры: 600x360x580 мм Масса нетто: 26,34 кг Масса брутто: 27,5 кг		
Области применения	<ul style="list-style-type: none"> Производственная линия Образование и практическое применение 	<ul style="list-style-type: none"> Учреждения Техническое обслуживание 	<ul style="list-style-type: none"> Предприятия Хобби

Примечание: подробную информацию о соплах см. на стр. 30.

ST-8800D

Интеллектуальная термовоздушная ремонтная станция



A-2000

Описание переходника для всех сопел см. на стр. 37



A-2131

A-2104

A-2102

A-2105



Нагреватель HR-2700A

Особенности

- ✦ Термовоздушная ремонтная станция мощностью 800 Вт с ЖК-дисплеем.
- ✦ Встроенный бесщеточный вентилятор, обладающий длительным сроком службы и низким уровнем шума.
- ✦ Для упрощения работы предусмотрено 3 набора предварительно заданных температур и расходов воздуха.
- ✦ Поддерживаются функции блокировки температуры, калибровки температуры.
- ✦ Поддерживается переключение между единицами измерения °C и °F.
- ✦ Функция автоматического перехода в режим ожидания и спящий режим экономит электроэнергию и защищает оборудование.
- ✦ Функция защиты паролем для сохранения настроек.
- ✦ Функция согласования по времени от 10 до 900 с.
- ✦ Функция подачи холодного воздуха для охлаждения компонентов.
- ✦ Функция автоматического охлаждения (перехода в режим ожидания) эффективно продлевает срок службы нагревательного сердечника и паяльника.

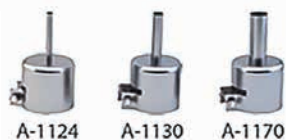
Технические характеристики

Модель	ST-8800D		
Напряжение	100, 110, 120 В пер. тока 220, 230, 240 В пост. тока, 50, 60 Гц		
Мощность	800 Вт		
Диапазон температур	От 100 °C до 500 °C / от 212 °F до 932 °F		
Расход воздуха	30–120 л/мин		
Функция охлаждения нагревателя в режиме ожидания	Поддерживается		
Функция звуковой сигнализации	Доступно		
Упаковочный лист	Базовая станция: 1 шт. Подставка для термофена: 1 шт. Термофен: 1 шт. Шнур питания переменного тока: 1 шт. Руководство по эксплуатации: 1 шт. Сопло: 4 шт. Переходник для сопла: 1 шт.		
Стандартная комплектация	Внутренняя коробка: 302x175x187 мм Масса нетто: 1,66 кг Масса брутто: 1,94 кг Картонная коробка: 9 шт. в коробке Размеры: 545x320x580 мм Масса нетто: 17,46 кг Масса брутто: 18,5 кг		
Области применения	✦ Производственная линия	✦ Учреждения	✦ Предприятия
	✦ Образование и практическое применение	✦ Техническое обслуживание	✦ Хобби

Примечание: подробную информацию о соплах см. на стр. 30.

ST-8902D

Двухканальная термовоздушная ремонтная станция



Нагреватель HR-2102B



Встроенный T990-K

Особенности

- Конструкция 2 в 1 с термовоздушной и паяльной станцией, что экономит пространство на рабочем месте.
- Термовоздушная станция: 1300 Вт, быстрое нагревание и высокая эффективность.
- Паяльная станция: 90 Вт, быстрый нагрев и восстановление температуры.
- ЖК-дисплей поддерживает точное отображение температуры и расхода воздуха.
- Для предотвращения частой настройки предусмотрено 3 набора предварительно заданных температур.
- Применяется бесщеточный вентилятор, обеспечивающий плавный и регулируемый поток воздуха.
- Предусмотрены интеллектуальные функции автоматического перехода в режим ожидания и спящий режим.
- Тонкая и удобная конструкция паяльника обеспечивает удобство при длительной работе.
- Поддерживается переключение между единицами измерения °C и °F.
- Функция фиксации температуры гарантирует работу при постоянной температуре.
- Функция программной температурной компенсации обеспечивает повышенную точность и удобство.

Технические характеристики

Модель	ST-8902D	
Напряжение	100, 110, 120 В пер. тока 220, 230, 240 В пост. тока, 50, 60 Гц	
Название	Термовоздушная станция	Паяльная станция
Мощность	1300 Вт (230 В пер. тока), 1000 Вт (110 В пер. тока)	90 Вт
Диапазон температур	От 100 °C до 500 °C / от 212 °F до 932 °F	От 200 °C до 500 °C / от 392 °F до 932 °F
Стабильность температуры	±5 °C	±2 °C
Расход воздуха	20–130 л/мин	
Тип паяльника	SP-202E	SP-990
Упаковочный лист	Базовая станция: 1 шт. Термофен: 1 шт. Руководство: 1 шт. Паяльник: 1 шт. Подставка для термофена: 1 шт. Шнур питания переменного тока: 1 шт. Сопла: 3 шт. Подставка для паяльника: 1 шт. Провод заземления: 1 шт. Накладка для защиты от ожогов: 1 шт.	
Стандартная комплектация	Внутренняя коробка: 340x305x195 мм Масса нетто: 4,8 кг Масса брутто: 5,23 кг Картонная коробка: 4 шт. в коробке Размеры: 625x355x415 мм Масса нетто: 20,92 кг Масса брутто: 21,92 кг	
Области применения	<ul style="list-style-type: none"> Пайка термопластичной пластмассы Образование и практическое применение 	<ul style="list-style-type: none"> Пайка на месте эксплуатации для PVC (поливинилхлорид), PE (полиэтилен), PP (полипропилен), PVDF (поливинилиденфторид) и т. д. Техническое обслуживание

Примечание: подробную информацию о соплах см. на стр. 30.

ST-8802

Двухканальная термовоздушная ремонтная станция



Особенности

- Конструкция 2 в 1 с термовоздушной и паяльной станцией, что экономит пространство на рабочем месте.
- Термовоздушная станция: 800 Вт, быстрое нагревание и высокая эффективность.
- Паяльная станция: 65 Вт, быстрый нагрев и восстановление температуры.
- ЖК-дисплей поддерживает точное отображение температуры и расхода воздуха.
- Встроенный бесщеточный вентилятор, обладающий длительным сроком службы и низким уровнем шума.
- Для упрощения работы предусмотрено 3 набора предварительно заданных температур и расходов воздуха.
- Поддерживаются функции блокировки температуры, калибровки температуры.
- Поддерживается переключение между единицами измерения °C и °F.
- Функция автоматического перехода в режим ожидания и спящий режим экономит электроэнергию и защищает оборудование.
- Функция защиты паролем для сохранения настроек.
- Функция согласования по времени от 10 до 900 с.
- Функция подачи холодного воздуха для охлаждения компонентов.

Технические характеристики

Модель	ST-8802		
Напряжение	100, 110, 120 В пер. тока 220, 230, 240 В пост. тока, 50, 60 Гц		
Название	Термовоздушная станция	Паяльная станция	
Общая мощность	800 Вт	65 Вт	
Диапазон температур	От 100 °C до 500 °C / от 212 °F до 932 °F	От 80 °C до 480 °C / от 176 °F до 896 °F	
Стабильность температуры	±5 °C	±2 °C	
Расход воздуха	120 л/мин		
Тип паяльника	AP-800B	SP-65A	
Паяльный наконечник		T900-0.2SI	
Упаковочный лист	Базовая станция: 1 шт. Подставка для термофена: 1 шт. Термофен: 1 шт. Шнур питания переменного тока: 1 шт. Руководство по эксплуатации: 1 шт. Сопло: 4 шт. Паяльник: 1 шт. Подставка для паяльника: 1 шт.		
Стандартная комплектация	Внутренняя коробка: 295x248x188 мм Масса нетто: 3,2 кг Масса брутто: 3,67 кг Картонная коробка: 6 шт. в коробке Размеры: 515x310x595 мм Масса нетто: 22,02 кг Масса брутто: 23,1 кг		
Области применения	<ul style="list-style-type: none"> Учреждения Техническое обслуживание 	<ul style="list-style-type: none"> Предприятия Хобби 	<ul style="list-style-type: none"> Образование и практическое применение

Подробную информацию о соплах см. на стр. 30.

Термовоздушные станции серии AT AT852D

Термовоздушная ремонтная станция мощностью 550 Вт со светодиодным дисплеем



Особенности

- Конструкция с замкнутой цепью и микроконтроллер перехода через нулевое значение обеспечивают быстрое нагревание, точный и стабильный контроль.
- Управление ручкой для регулировки расхода воздуха и температуры.
- Мембранный насос высокой мощности, обеспечивающий высокое давление.
- Запатентованный нагреватель для быстрого нагревания и продления срока службы.
- Интеллектуальная система охлаждения и функция отложенного отключения питания.
- Функция автоматического охлаждения (перехода в режим ожидания) эффективно продлевает срок службы нагревательного сердечника и паяльника.
- Поддерживаются функции перехода в режим ожидания и калибровки температуры.



Спиральный нагреватель HR-2550

Технические характеристики

Модель	AT852D
Напряжение	100, 110, 120 В пер. тока 220, 230, 240 В пост. тока, 50, 60 Гц
Мощность	550 Вт
Диапазон температур	От 100 °C до 500 °C / от 212 °F до 932 °F
Расход воздуха	23 л/мин
Тип паяльника	AP-550B+
Насос	Мембранный насос
Функция согласования по времени	Функция отсутствует
Уровень шума	<50 дБ(А)
Упаковочный лист	Базовая станция: 1 шт. Термофен: 1 шт. Руководство: 1 шт. Подставка для термофена: 1 шт. Шнур питания пер. тока: 1 шт. Сопло: 2 шт.
Стандартная комплектация	Внутренняя коробка: 330x272x195 мм Масса нетто: 3,58 кг Масса брутто: 3,77 кг Картонная коробка: 6 шт. в коробке Размеры: 560x350x615 мм Масса нетто: 22,62 кг Масса брутто: 23,8 кг
Области применения	<ul style="list-style-type: none"> Производственная линия Учреждения Предприятия Образование и практическое применение Техническое обслуживание Хобби

Примечание: подробную информацию о соплах см. на стр. 30.

AT-8502D

Двухканальная термовоздушная ремонтная станция



Особенности

- Конструкция 2 в 1 с термовоздушной и паяльной станцией, что экономит пространство на рабочем месте.
- Термовоздушная станция: 550 Вт, быстрое нагревание и высокая эффективность.
- Паяльная станция: 50 Вт, быстрый нагрев и восстановление температуры.
- ЖК-дисплей поддерживает точное отображение температуры и расхода воздуха.
- Мембранный насос с высоким развиваемым давлением обеспечивает возможность применения различных сопел.
- Для упрощения работы предусмотрено 3 набора предварительно заданных температур и расходов воздуха.
- Поддерживается переключение между единицами измерения °C и °F.
- Поддерживаются функции перехода в режим ожидания и калибровки температуры.
- Интеллектуальная система охлаждения и функция отложенного отключения питания.
- Функция подачи холодного воздуха для охлаждения компонентов.

Технические характеристики

Модель	AT-8502D	
Напряжение	100, 110, 120 В пер. тока 220, 230, 240 В пост. тока, 50, 60 Гц	
Общая мощность	700 Вт	
Название	Паяльная станция	Термовоздушная станция
Мощность	50 Вт	550 Вт
Диапазон температур	От 200 °C до 480 °C / от 392 до 896 °F	От 100 °C до 500 °C / от 212 °F до 932 °F
Насос	Мембранный	
Расход воздуха	23 л/мин	
Тип паяльника	AP-50	AP-551B
Паяльный наконечник	T900-B	
Уровень шума	<50 дБ(A)	
Упаковочный лист	Базовая станция: 1 шт. Подставка для термофена: 1 шт. Термофен: 1 шт. Шнур питания переменного тока: 1 шт. Руководство по эксплуатации: 1 шт. Сопло: 4 шт. Паяльник: 1 шт. Подставка для паяльника: 1 шт.	
Стандартная комплектация	Внутренняя коробка: 354x329x194 мм Масса нетто: 4,85 кг Масса брутто: 5,41 кг Картонная коробка: 4 шт. в коробке Размеры: 670x370x415 мм Масса нетто: 21,64 кг Масса брутто: 22,85 кг	
Области применения	<ul style="list-style-type: none"> Пайка термопластичной пластмассы Образование и практическое применение 	<ul style="list-style-type: none"> Пайка на месте эксплуатации для PVC (поливинилхлорид), PE (полиэтилен), PP (полипропилен), PVDF (поливинилиденфторид) и т. д. Техническое обслуживание

Примечание: информацию о паяльном наконечнике (T900) см. на стр. 28.
 Подробную информацию о соплах см. на стр. 30.

Паяльные наконечники

T900
























(Применимые модели: AT-969 / AT-989D / AT-8502D / ST-8802 / ST-2065D)

<p>φ1 T900-B</p>	<p>φ0.5 T900-LB</p>	<p>φ0.5 T900-SB</p>	<p>φ0.5 T900-PB</p>	<p>φ0.5 T900-I</p>	<p>φ0.2 T900-0.2SI</p>	<p>φ0.5 T900-SI</p>	<p>φ0.5 T900-0.5C</p>	<p>φ0.8 T900-0.8C</p>
<p>φ1 T900-1C</p>	<p>φ2 T900-2C</p>	<p>φ3 T900-3C</p>	<p>φ4 T900-4C</p>	<p>5 1.6 T900-1.6K</p>	<p>5 2 T900-K</p>	<p>2 1.2 T900-2.0K</p>	<p>3.3 2 T900-SK</p>	
<p>φ0.2 T900-0.2IS</p>	<p>φ0.5 T900-0.5IS</p>	<p>φ0.4 T900-IS</p>	<p>0.8 0.6 T900-0.8D</p>	<p>1.2 0.7 T900-1.2D</p>	<p>1.6 0.5 T900-1.6D</p>	<p>2.4 0.5 T900-2.4D</p>	<p>3.2 0.5 T900-3.2D</p>	
<p>1.4 2 T900-2.0CM</p>	<p>2 3 T900-3.0CM</p>							

Паяльник для паяльной станции и термовоздушной ремонтной станции

Паяльник для паяльной станции

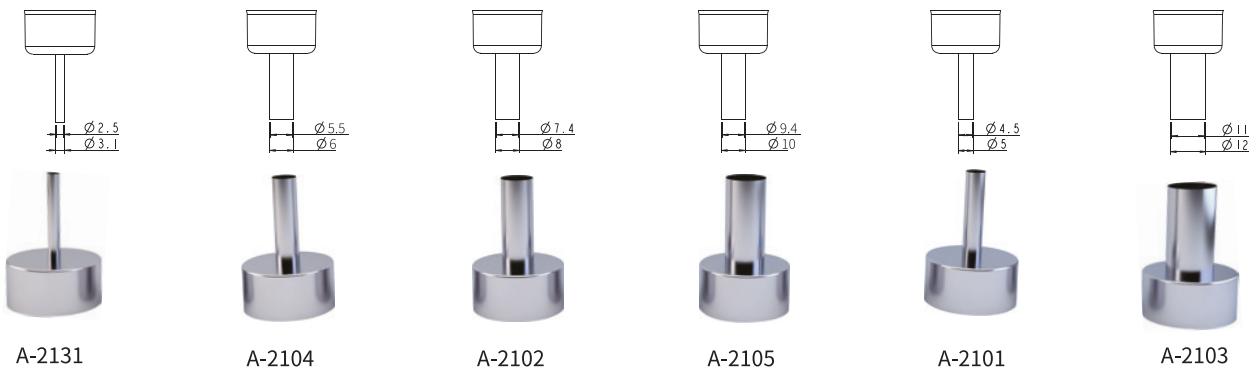
Параметр	Изображения	Доступные модели	Параметр	Изображения	Доступные модели
AP-50		AT-937/AT-8586/ AT-8502D ROHS	SP-65		ST-965ROHS
AP-65		AT-937A ROHS	SP-90B		ST-2090D ROHS
AP-65A		AT-989/ AT-989D ROHS	Y-950		ST-1509 50W ROHS
SP-65A		ST-8802 ROHS	Y-9130		ST-1509 130W ROHS
SP-60		ST-60 ROHS	Y-9150		ST-1509 150W ROHS
SP-80		ST-80 ROHS	N-9100		ST-1509 100W ROHS
SP-100		ST-100 ROHS	SP-H150		ST-1503 ST-1503D ROHS
SP-990		ST-909 ROHS	AP-61		AT-969 ROHS
AP-60		AT-938D ROHS	SP-H090		ST-9003D ROHS
AP-80		AT-980E ROHS	SP-H120		ST-1203D ROHS
			SP-H330		ST-3003D ROHS

Паяльник для термовоздушной ремонтной станции

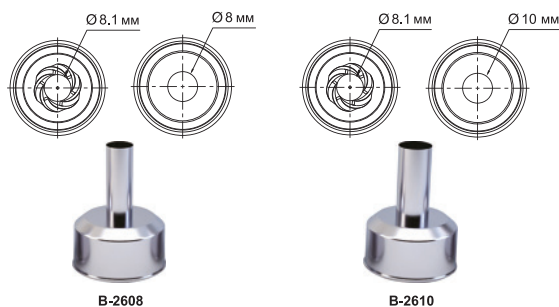
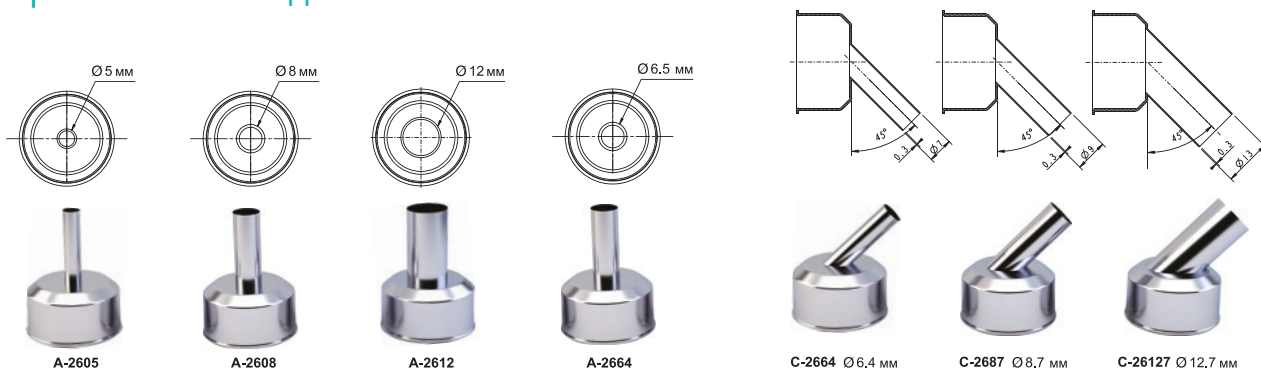
Параметр	Изображения	Доступные модели
AP-700B		AT-858D+/AT-8586 ROHS
AP-550B+		AT-850D/AT-852D ROHS
AP-551B		AT-8502D ROHS
AP-552B		MS-900 ROHS
AP-102B		ST-862D ROHS
AP-800B		ST-8800D/ST-8802 ROHS
SP-202E		ST-8902D ROHS
SP-202D		GT-1028 ROHS

Сопла

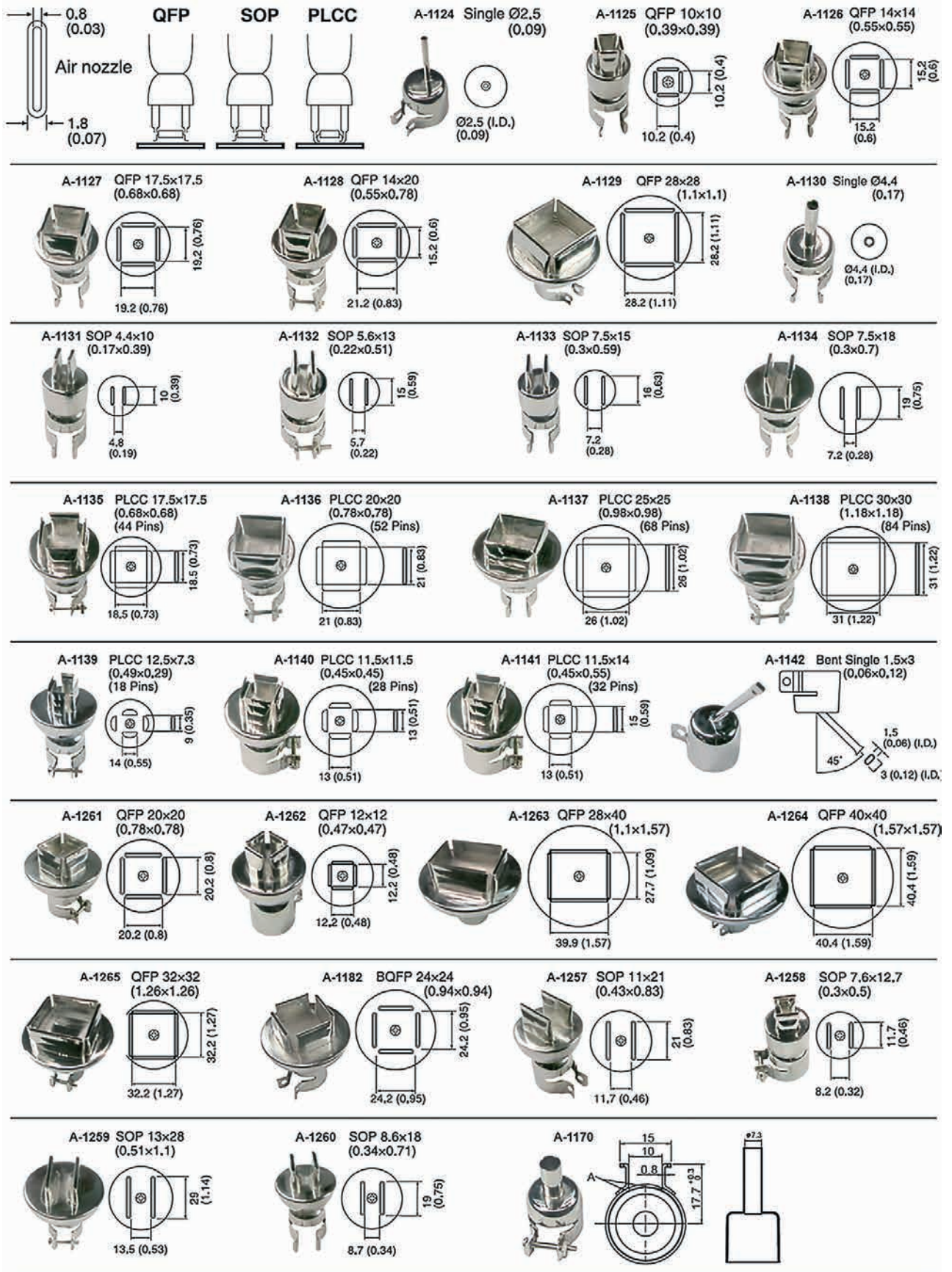
Применимые модели: AT8586 AT858D+ ST-8800D ST-8802



Применимые модели: ST-862D



Применимые модели: GT-1028 GT-8100A MS-900 AT850D AT852D AT8502D ST-8902D



Автоматическое оборудование ZT-661-200H

Одноосевой полуавтоматический паяльный робот



Особенности

- В паяльнике используется высокочастотный индукционный нагрев мощностью 200 Вт, обеспечивается быстрый нагрев, точный контроль, защита от ЭСР.
- Сенсорный экран управления с ПЛК, простая настройка, удобство в эксплуатации.
- Металлический паяльник, быстрый нагрев, сохранение тепла, высокая термостойкость, предотвращение ржавчины и коррозии, длительный срок службы.
- Автоматическая очистка, высокая эффективность.
- Замена различных паяльных инструментов для различных случаев применения.
- Режим управления с помощью педали и автоматический режим управления.
- Поддерживает интерфейс связи RS-485, в режиме базовой станции можно подключать к дымоуловителю от компании ATTEN.



T511G-U (8,0*2,0) (стандартно)

Технические характеристики

Базовая станция:

Модель	ZT-661-200H
Напряжение	220–240 В пер. тока, 50/60 Гц / (110–120 В пер. тока, 60 Гц)
Мощность	250 Вт ±10%
Диапазон температур	От 80 °С до 500 °С / от 176 °F до 932 °F
Компенсация температуры	±50 °С
Задаваемые пользователем параметры	Поддерживается 10 наборов настроек параметров пользователя.
Рабочие условия	Температура: 0 °С ~ 40 °С Относительная влажность: <85%
Габариты	320 (длина) x 350 (ширина) x 285 (высота) мм
Масса	≈13,2 кг

Характеристики источника воздуха:

Макс. рабочее давление	1,0 МПа (10,2 кгс/см ²)
Температура окружающей среды и жидкости	-5~60 °С (без замерзания)
Рекомендуемое масло	Турбинное масло № 1/ISOVG32
Давление воздуха на входе	0,058–0,85 МПа (0,51–8,7 кгс/см ²)

Характеристики паяльника:

Номер модели	ZP-200HG
Мощность	≥200 Вт
Паяльный накопитель	T511G-U (8,0*2,0)
Нагреватель	HS-200H

Упаковка:

Стандартная комплектация	Внутренняя коробка: 558x455x380 мм Масса брутто: 16,1 кг	Картонная коробка: 1 шт. в коробке Размеры: 578x472x405 мм Масса брутто: 17 кг
--------------------------	---	--

ZT-660-150G

Паяльная станция с автоматической подачей олова



Особенности

- ✦ Автоматическая система подачи олова, управление одной рукой, простота и удобство пайки, повышение эффективности работы.
- ✦ Диапазон регулирования температуры от 80 °С до 500 °С, стабильный и точный контроль температуры.
- ✦ Антистатическая конструкция обеспечивает возможность предотвратить повреждение чувствительных компонентов разрядами статического электричества.
- ✦ Регулируемый объем возврата припоя для уменьшения отходов припоя.
- ✦ Можно задать скорость и продолжительность подачи олова.

Технические характеристики

Базовая станция:

Модель	ZT-660-150G
Электропитание	220–240 В пер. тока, 50/60 Гц / (110–120 В пер. тока, 60 Гц)
Мощность	180 Вт -10~5%
Диапазон температур	От 80 °С до 500 °С
Компенсация температуры	±50 °С
Пользовательские настройки	Поддерживается 10 наборов настроек параметров пользователя
Функция обрыва оловянной проволоки	Опция (стандартно без обрыва оловянной проволоки)
Рабочие условия	Температура 0–40 °С, относительная влажность <85%
Габариты	275x180x117 мм
Масса	≈4,1 кг

Характеристики паяльника:

Модель	ZP-155G
Мощность	≥150 Вт
Тип паяльного наконечника	Стандартная конфигурация: T300-B, опция: серия T300
Тип нагревателя	Серия T155
Длина кабеля	150 см
Габариты	183x21x30 мм
Масса нетто	≈0,14 кг

Упаковка:

Стандартная комплектация	Внутренняя коробка: 450x330x215 мм Масса брутто: ≈6,5 кг	Картонная коробка: 2 шт. в коробке Размеры: 465x345x455 мм Масса брутто: ≈14 кг
--------------------------	---	---

Паяльники GT-2010+

USB-паяльник



Подставка для паяльника (опция)

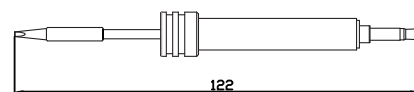
Особенности

- ✦ Портативная конструкция. Возможность перемещения в горячем состоянии после установки крышки паяльника.
- ✦ Подача электропитания от стандартного интерфейса USB портативного зарядного устройства (аккумулятора) или переходника.
- ✦ Исполнение с измерением температуры в месте контакта, что обеспечивает повышенную чувствительность и точность измерения.
- ✦ Кабель паяльника полностью покрыт силиконом, что защищает от ожогов и износа.
- ✦ Применяются встроенные паяльные наконечники и обеспечивается быстрый нагрев.
- ✦ Сменная конструкция нагревателя, который легко заменить.
- ✦ Предусмотрено 3 набора предварительно заданных температур, что обеспечивает быструю и удобную работу.
- ✦ Функция автоматического перехода в спящий режим экономит

Технические характеристики

Модель	GT-2010+
Напряжение	5 В пост. т.
Мощность	10 Вт
Диапазон температур	От 100 °С до 450 °С / от 212 °F до 842 °F
Стабильность температуры	±2 °С (в неподвижном воздухе, без нагрузки)
Нагреватель	Встроенный нагреватель 10 Вт (T10-0.5I)
Диапазон коррекции температуры	±50 °С/±90 °F
Автоматический переход в спящий режим	Поддерживается
Упаковочный лист	Руководство: 1 шт. Сертификат качества: 1 шт. USB-паяльник: 1 шт.
Стандартная комплектация	Внутренняя коробка: 255x45x45 мм Масса нетто: 0,12 кг Масса брутто: 0,15 кг Картонная коробка: 30 шт. в коробке Размеры: 475x270x300 мм Масса нетто: 4,5 кг Масса брутто: 5 кг

Встроенный нагреватель (10 Вт)



<p>T10-1.3D</p>	<p>T10-1.2C</p>	<p>T10-2.2D</p>	<p>T10-3.0D</p>	<p>T10-0.5I</p>	<p>T10-K</p>
-----------------	-----------------	-----------------	-----------------	-----------------	--------------

Серия ST

ST-2065D / ST-2080D / ST-2150DUSB

Паяльник



Особенности

- ✦ Автоматический переход в спящий режим через 10 минут бездействия.
- ✦ Автоматическое выключение через 20 минут бездействия.
- ✦ Встроенная система ПИД-регулирования.
- ✦ Выбор часто используемых температур кнопкой.
- ✦ Конструкция с ЖК-дисплеем или светодиодным дисплеем.
- ✦ Паяльный наконечник разработан с возможностью отсоединения от нагревателя и использования сменных наконечников серии T2080, T2150, T900 в целях экономии.



Подставка для паяльника S-11 (опция)

Технические характеристики

Изображения			
Модель	ST-2065D	ST-2080D	ST-2150D
Мощность	65 Вт	80 Вт	150 Вт
Диапазон температур	От 80 °C до 480 °C От 176 °F до 896 °F		
Стабильность температуры	±2 °C		
Нагреватель	Нагреватель PTC с четырьмя сердечниками HS-2065D	Нагреватель PTC с четырьмя сердечниками HS-2080	Нагреватель PTC с четырьмя сердечниками HS-2150
Индикация нагрева	Синий светодиод		
Единица измерения температуры:	°C или °F		
Способ отображения	ЖК-дисплей		
Паяльный наконечник	T900-B	T2080-B	T2150-B
Комплектация	Паяльник: 1 шт. Подставка для паяльника: 1 шт.		Руководство по эксплуатации: 1 шт.
Стандартная упаковка	Внутренняя коробка: 55x46x290 мм Масса нетто: 0,21 кг Масса брутто: 0,25 кг		Картонная коробка: 50 шт. в коробке Размеры: 490x305x335 мм Масса нетто: 12,5 кг Масса брутто: 13,8 кг

Примечание: подробную информацию о паяльных наконечниках серии T2080, T2150 см. на стр. 36, подробную информацию о паяльных наконечниках серии T900 см. на стр. 28.

Паяльные наконечники

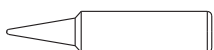
T2080



(Применимые модели: ST-2080/ST-2080D)

 T2080-B	 T2080-0.8D	 T2080-1.2D	 T2080-1.6D	 T2080-2.4D	 T2080-3.2D	 T2080-4.6D
 T2080-6.5D	 T2080-3C	 T2080-5C	 T2080-6.4C	 T2080-K	 T2080-SK	 T2080-I

T2150



(Применимые модели: ST-2150/ST-2150D)

 T2150-B	 T2150-3.2D	 T2150-4.6D	 T2150-6.5D	 T2150-3C	 T2150-5C	 T2150-7C
 T2150-K	 T2150-I					

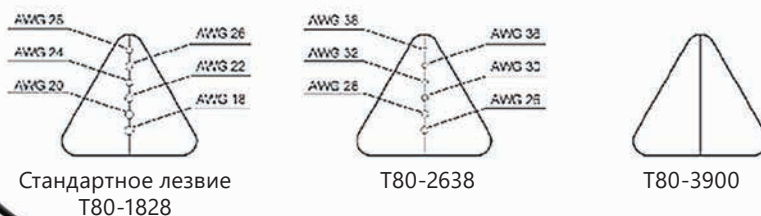
Вспомогательное оборудование

Устройство для термозачистки проводов

ST-680D

Особенности

- Цифровой ЖК-дисплей с большим экраном.
- Эргономичная рукоятка поддерживает регулировку раскрытия и сведения клещей.
- Стандартное лезвие поддерживает обработку сверхтонких проводов AWG38 без повреждения.
- Исполнение с подставкой для клещей, встроенной в базовую станцию, экономит рабочее пространство.
- Раздельная конструкция ручки и нагревательного элемента обеспечивает удобство и простоту замены лезвия.
- Функции режима ожидания и спящего режима снижают потребление электроэнергии и продлевают срок службы лезвия.



Рукоятка с лезвием ножевого типа SP-D80 (опция)

Технические характеристики

Базовая станция устройства для снятия изоляции:

Модель	ST-680D
Напряжение	220–240 В пер. тока, 50/60 Гц / (110 В пер. тока, ~60 Гц)
Мощность	100 Вт
Диапазон температур	10–100% (высокая температура 10–140%)
Температура перехода в режим ожидания	50% от заданного выходного значения
Габариты	201 (Д) x 84 (Ш) x 195 (В) мм
Масса нетто	≈2,74 кг

Рукоятка клещей для снятия изоляции.

Модель	SP-N80
Мощность	≥80 Вт
Длина кабеля	1,2 м
Габариты	76 (Д) x 159 (Ш) x 161 (В) мм
Масса нетто	≈0,122 кг

Стандартная упаковка	<p>Внутренняя коробка: 282x210x235 мм Масса нетто: 2,74 кг Масса брутто: 3,36 кг</p>	<p>Картонная коробка: 4 шт. в коробке Размеры: 435x325x490 мм Масса нетто: 13,3 кг Масса брутто: 14,5 кг</p>
----------------------	--	---

Платформа для подогрева ST-7500 / ST-7800



Дополнительный кронштейн ST-7500

Особенности:

- ✓ Антистатическое исполнение.
- ✓ Три набора быстрых настроек параметров для быстрого переключения температуры.
- ✓ Блокировка температуры, функция компенсации температуры, работа при постоянной температуре.
- ✓ Датчик с обратной связью, ПИД-регулирование, точная и стабильная температура.
- ✓ Можно применять для предварительного нагрева печатных плат и других устройств, требующих равномерного нагрева.
- ✓ Оснащен внешним разъемом для термопары типа К, которая удобна для измерения фактической температуры нагрева изделий.

Технические характеристики

Модель	ST-7500	ST-7800
Электропитание	220–240 В пер. тока, 50/60 Гц / (110–120 В пер. тока, 60 Гц)	
Мощность	400 Вт ±10%	800 Вт ±10%
Диапазон температур	От 50 °С до 500 °С	От 50 °С до 350 °С
Площадь нагревающей поверхности	130*130 мм	200*180 мм или 220*150 мм
Материал нагревателя	ИК, керамика	Алюминиевая пластина
Внешняя термопара типа К	Поддерживается (диапазон измерения температуры 0–650 °С)	
Функция связи	Поддерживается (интерфейс RS485)	
Функция подключения	Поддерживается (можно использовать в сочетании с очистителем дыма ATTEN)	
Фиксация температуры	Поддерживается	
Габариты	278 (Д) x 203 (Ш) x 73 (В) мм	355 (Д) x 293 (Ш) x 73 (В) мм
Масса (основной блок)	≈2,4 кг	≈5,1 кг
Стандартная упаковка	Внутренняя коробка: 353x353x140 мм Масса брутто: 3 кг Картонная коробка: 4 шт. в коробке Размеры: 368x368x585 мм Масса брутто: 13 кг	Внутренняя коробка: 465x402x200 мм Масса брутто: 6,5 кг Картонная коробка: 2 шт. в коробке Размеры: 482x418x430 мм Масса брутто: 14 кг

Браслет антистатический

AT-FJ1 / AT-FJ2



- Надежный антистатический. Браслет может рассеивать статическое электричество от тела человека.
- Высокоэффективная безопасная работа. Браслет изготовлен из легкого, тонкого и мягкого термопластичного материала.
- Безвреден при касании кожи человека и удобен в применении.
- Высокое сопротивление. Полное сопротивление браслета может достигать 104 Ом.

Устройство для текущего контроля антистатического браслета



Технические характеристики

Выходное напряжение	6 В пост. т.
Входное напряжение	220 В пер. тока
Потребляемая мощность	1,8 Вт
Материал	ABS
Размеры:	62x45x29 мм
Вес	41 г (без адаптера питания)

Выходное напряжение	6 В пост. т.
Входное напряжение	220 В пер. тока
Потребляемая мощность	1,8 Вт
Материал	ABS
Размеры	103x56x29 мм
Вес	74 г (без адаптера питания)

- Если система заземления браслета для человеческого тела работает и функционирует должным образом: звуковой сигнал отсутствует, а светодиод горит зеленым светом.
- Если система заземления браслета для человеческого тела неисправна, подается звуковой сигнал тревоги и мигает красный светодиод.

Вентилятор

ST-1020D / ST-1020DX

Антистатический ионный вентилятор постоянного тока

ST-1015 / ST-1015W

Антистатический ионный вентилятор переменного тока



С функцией WiFi



С теплым воздухом

Особенности

- Цифровой светодиодный дисплей.
- Регулируемый ионный баланс.
- Быстро нейтрализует статические заряды за 1,2 с.
- Подключение к компьютеру через порт RS485.
- Удобная очистка и замены иглы излучателя.
- Сигнал тревоги при отклонении ионов (звуковой).
- Сигнал тревоги при высоком выходном напряжении.

Особенности

- Регулируемый ионный баланс.
- Быстро нейтрализует статические заряды за 2 с.
- Регулируемая скорость вращения вентилятора, способного генерировать поток ионов на большой площади.
- Встроенное устройство очистки излучателя обеспечивает удобную очистку.
- Безопасный нагреватель с низким энергопотреблением.

Технические характеристики

Модель	ST-1020D	ST-1020DX	ST-1015	ST-1015W
Напряжение	220–240 В пер. тока, 50/60 Гц			
Мощность	20 Вт		15 Вт	400 Вт
Расход воздуха	≤ 2,4 м3/мин			
Температура нагрева	Нет		Нет	40–45 °С
Время на устранение статического заряда	≤1,2 с			≤2 с
Ионный баланс	±10 В			
Регулирование ионного баланса	Да			
Ионная игла	Подключаемый		Фиксированное	
Диапазон действия	400*1500 мм			
Рабочие условия	Температура: от -5 °С до 45 °С Относительная влажность: <75%			
Компьютерное управление	RS485	RS485 / антенна	Нет	
Габариты	146 (Д) x 85 (Ш) x 238 (В) мм			
Масса нетто	≈3,16 кг		≈2,98 кг	
Метод монтажа	На стол, подвешивание, на зажимах			

Термофен ST-2308DX



Особенности:

- ✦ Точный контроль температуры.
- ✦ 6 наборов температур для быстрого выбора.
- ✦ Бесщеточный вентилятор для подачи воздуха.
- ✦ Две настройки температуры.
- ✦ Сменный нагревательный элемент.
- ✦ Защита от перегрузки.
- ✦ Мягкая резиновая рукоятка.

Технические характеристики

Модель	ST-2308DX
Электропитание	100, 110, 120 В пер. тока 220, 230, 240 В пост. тока, 50, 60 Гц (опция)
Мощность	2300 Вт
Диапазон температур	От 50 °С до 650 °С (от 122 °F до 1202 °F)
Расход воздуха	200–500 л/мин
Примечания	ЖК-дисплей, регулируемая температура, Бесщеточный вентилятор
Стандартная комплектация	Термофен: 1 шт. Сопло: 1 шт. Руководство пользователя: 1 шт.
Размеры изделия	290×82×210 мм
Масса нетто	1,13 кг
Масса брутто	1,32 кг

Сопла термофена



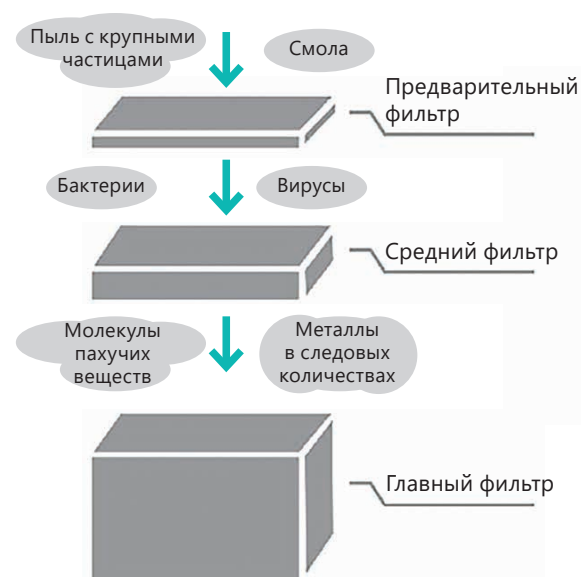
Дымоуловитель

ST-1101 / ST-1101D / ST-1202 / ST-1202D



Технические характеристики

Модель	ST-1101	ST-1101D	ST-1202	ST-1202D
Напряжение	100, 110, 120 В пер. тока 220, 230, 240 В пост. тока, 50, 60 Гц (опция)			
Мощность	160 Вт		180 Вт	
Рабочих положений	1		2	
Расход воздуха через систему (включая фильтрующее оборудование)	240 м³/ч (±10%)		150 м³/ч *2 (±10%)	
Эффективность фильтрации (частицы размером 0,3 микрона)	99,97%			
Интерфейс RS485	Нет	Да	Нет	Да
Габариты (основного узла)	465x250x480 мм			
Масса	17 кг		18,2 кг	



- Относительно плотная сторона предварительного фильтра обращена вниз.
- Последовательность расположения фильтров должна соответствовать показанной справа схеме. Нарушение последовательности строго запрещено.
- Рекомендации по периодичности замены фильтров:
 - Предварительный фильтр: 10–15 дней
 - Средний фильтр: 3–6 месяцев
 - Главный фильтр: 6–9 месяцев

Примечание: фактическая периодичность замены фильтров зависит от уровня загрязнения в различных местах.

Принадлежности уловителя дыма

<p>Квадратный прозрачный колпак вытяжки D-1375B (для дымов)</p>  <p>470x370 мм</p>	<p>Квадратный прозрачный колпак вытяжки D-1375C (для дымов)</p>  <p>650x420 мм</p>	<p>Круглый прозрачный колпак вытяжки D-1375D (для дымов)</p>  <p>Ø420 мм</p>	<p>Квадратная воронка D-1375</p>  <p>210x130 мм</p>
<p>Круглая воронка D-1375A</p>  <p>Ø150 мм</p>	<p>Круглая воронка D-1375E</p>  <p>Ø150 мм</p>	<p>Соединитель для шлангов B-1175</p>  <p>Ø75 мм</p>	<p>Соединитель для шлангов B-1175A</p>  <p>Ø75 мм</p>
<p>Гибкая трубка A-1075</p>  <p>Ø75 мм</p>	<p>Гибкая трубка A-1075A (с клапаном)</p>  <p>Ø75 мм</p>	<p>Гибкая трубка A-1055</p>  <p>Ø55 мм</p>	<p>Гибкая трубка A-1055A (с клапаном)</p>  <p>Ø55 мм</p>
<p>Кронштейн для шланга A-1063</p>  <p>450+350+350+200 мм</p>	<p>Кронштейн для шланга A-1063A (с клапаном)</p>  <p>450+350+350+200 мм</p>	<p>Главный фильтр HEPA C-1200A1 (для сажи)</p>  <p>388x202x270 мм</p>	<p>Фильтр, пригодный для промывки C-1200D1 (для сажи)</p>  <p>367x182x18 мм</p>
<p>Предварительный фильтр C-1200D (для сажи)</p>  <p>367x182x5 мм</p>	<p>Предварительный фильтр C-1200C</p>  <p>367x182x10 мм</p>	<p>Средний фильтр C-1200B</p>  <p>367x182x55 мм</p>	<p>Главный фильтр HEPA C-1200A</p>  <p>388x202x270 мм</p>
<p>Нейлоновый всасывающий шланг A-1250</p>  <p>Ø80 ммx2500 мм</p>	<p>Нейлоновый всасывающий шланг A-1100</p>  <p>Ø80 ммx1000 мм</p>	<p>Струбцина для крепления на стол B-1175-2</p> 	<p>Шланг из ПВХ E-1060</p> 

Дымоуловитель настольный ST-1016 / ST-1016-P



Защищён от статического электричества

Особенности

- Мощность: 22 Вт
- Настольного типа с возможностью использования в вертикальном и горизонтальном положении.
- Быстрое и безопасное удаление дыма и испарений при пайке.
- Фильтрующий материал из активированного угля с высокой поглощающей способностью.
- Функция светодиодной подсветки.

Результаты испытаний

Пункт испытаний	Результаты испытаний
Расход воздуха (в вертикальном положении), м³/мин	1,03
Расход воздуха (в горизонтальном положении), м³/мин	0,4
Скорость воздуха (в вертикальном положении), м/с	1,0
Скорость воздуха (в горизонтальном положении), м/с	2,6
Максимальная всасывающая способность, м³/мин	1,03



Пистолет для термоклея JQ-050 / JQ-100A



Технические характеристики

Изображения		
Параметр	JQ-050	JQ-100A
Напряжение	110 В или 240 В	
Мощность	50 Вт	100 Вт
Высокая температура	180 °С	200 °С
Клей-карандаш	ø 7 мм	ø 11 мм

Полного заряда хватает на 60 минут

- Мощность: 8–10 Вт
- Высокая температура: 180 °С
- Клей-карандаш: ø 7 мм

Клей-карандаш



ø 11 мм



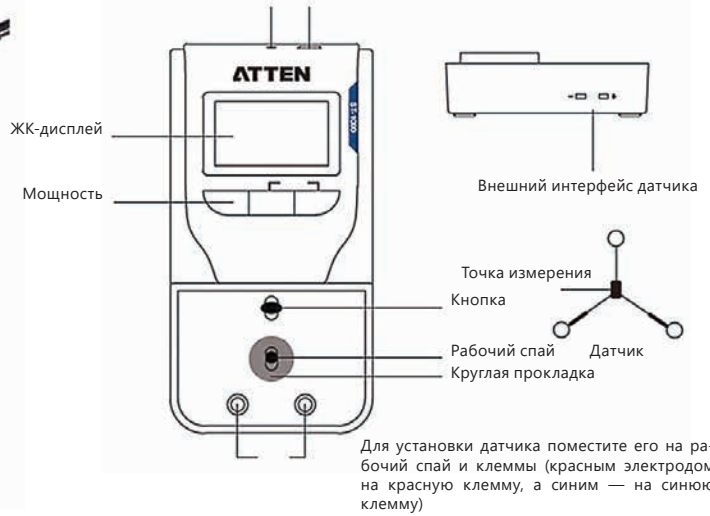
ø 7 мм



Измеритель температуры ST-1090



Интерфейс USB (преобразователь последовательной связи, на компьютере следует установить драйвер для микросхемы CH340)



Технические характеристики

Модель	ST-1090
Цена деления	1 °C или 1 °F
Диапазон температур	0-800 °C / 32-1500 °F
Погрешность измерения	±5 °C / ±9 °F
Измерительный провод	Термопара типа К
Дисплей	ЖК-дисплей
Мощность	Высокопроизводительная углеродная батарея, 9 В пост. т.
Рабочие условия	От 0 °C до 40 °C / от 32 °F до 104 °F
Габариты	75 x 143,5 x 41,5 мм
Масса	185 г
Упаковочный лист	Базовая станция ST-1090: 1 шт. Аккумулятор: 1 шт. Измерительный провод с термопарой типа К: 1 шт. Датчик: 10 шт. Кабель обмена данными MINI USB: 1 шт. Руководство: 1 шт.

Функция обмена данными посредством ИК



Функция инфракрасной передачи температуры, может использоваться с ST-1503/ST-1503D/GT-1028, осуществлять температурную коррекцию.

Функция последовательного порта

Канал данных последовательного порта подключен к термометру и компьютеру. Термометр отображает COM, как показано на рис. 4-2. Каждые 100 мс термометр отправляет на компьютер данные о температуре.

Помощник для работы с последовательными портами от компании ATTEN

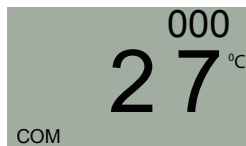
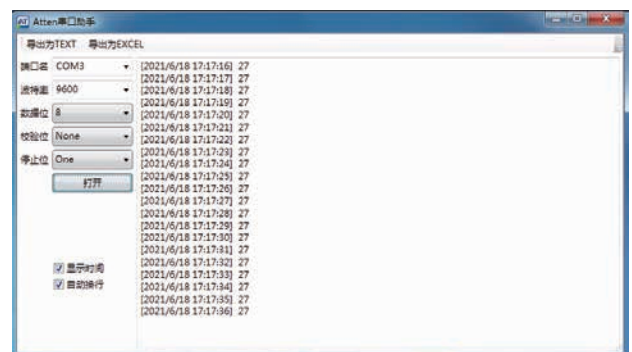


Рисунок 4-2 (скорость последовательной связи в бодах 9600)

Скачайте помощника для работы с последовательными портами от компании ATTEN с официального веб-сайта (также допускается применение других помощников для работы с последовательными портами)

Примечание: для преобразования последовательной связи на компьютере следует установить драйвер для микросхемы CH340



Интерфейс помощника для работы с последовательными портами от компании ATTEN

Принадлежности инструментов

Штатив с увеличительным стеклом



FT-90A

- Включает в себя стальное основание, подвижный механический рычаг, фиксированную раму и увеличительное стекло. Обеспечивает возможность отрегулировать до правильной высоты.
- Компоненты можно регулировать в любую сторону.
- Используется в качестве многофункционального инструмента для наблюдения, ремонта, печатных плат (особенно высокоточных печатных плат высокой плотности) пайки мелких компонентов.

Технические характеристики

Кратность увеличения:	3x
Диаметр увеличительного стекла:	прибл. 9 см
Тип:	Поворот в любом направлении
Масса:	516 г



Пинцеты



AT-110



AT-113



AT-115



AT-111

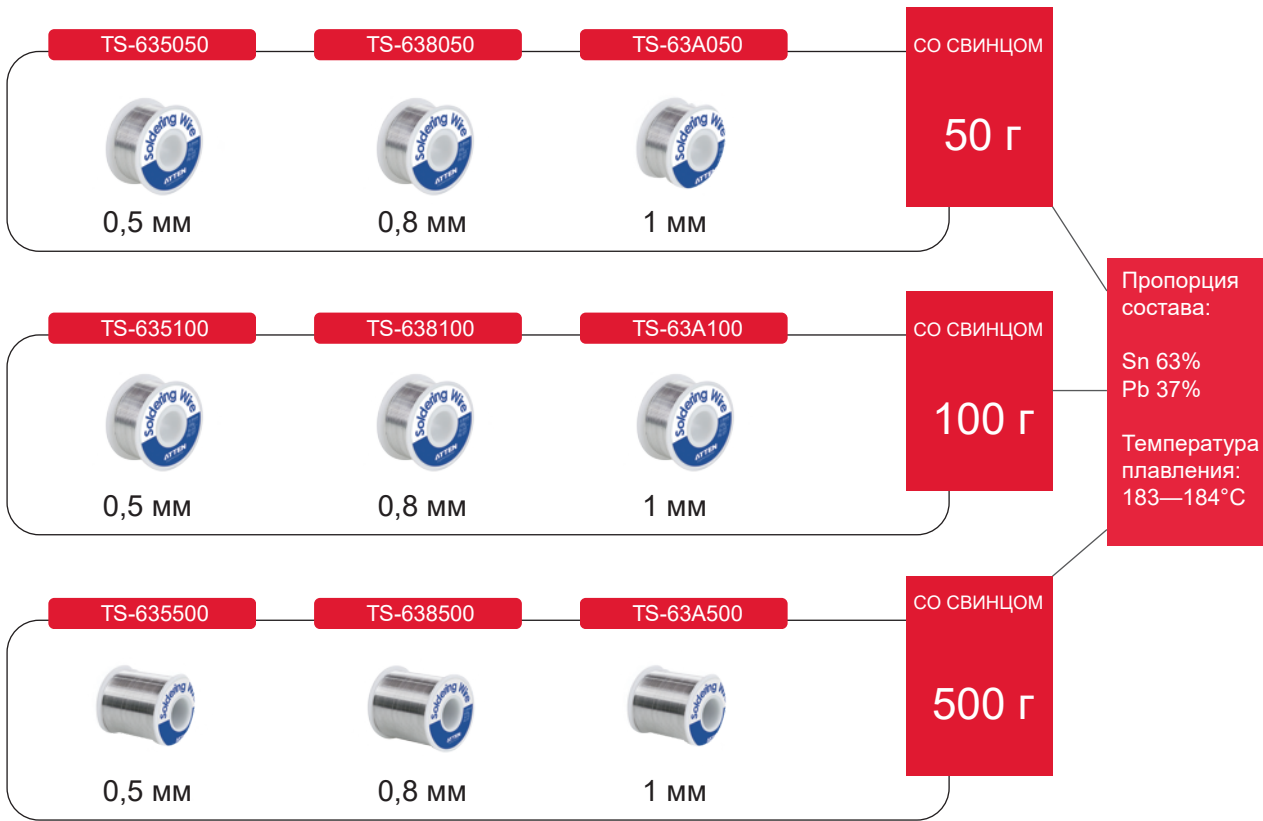
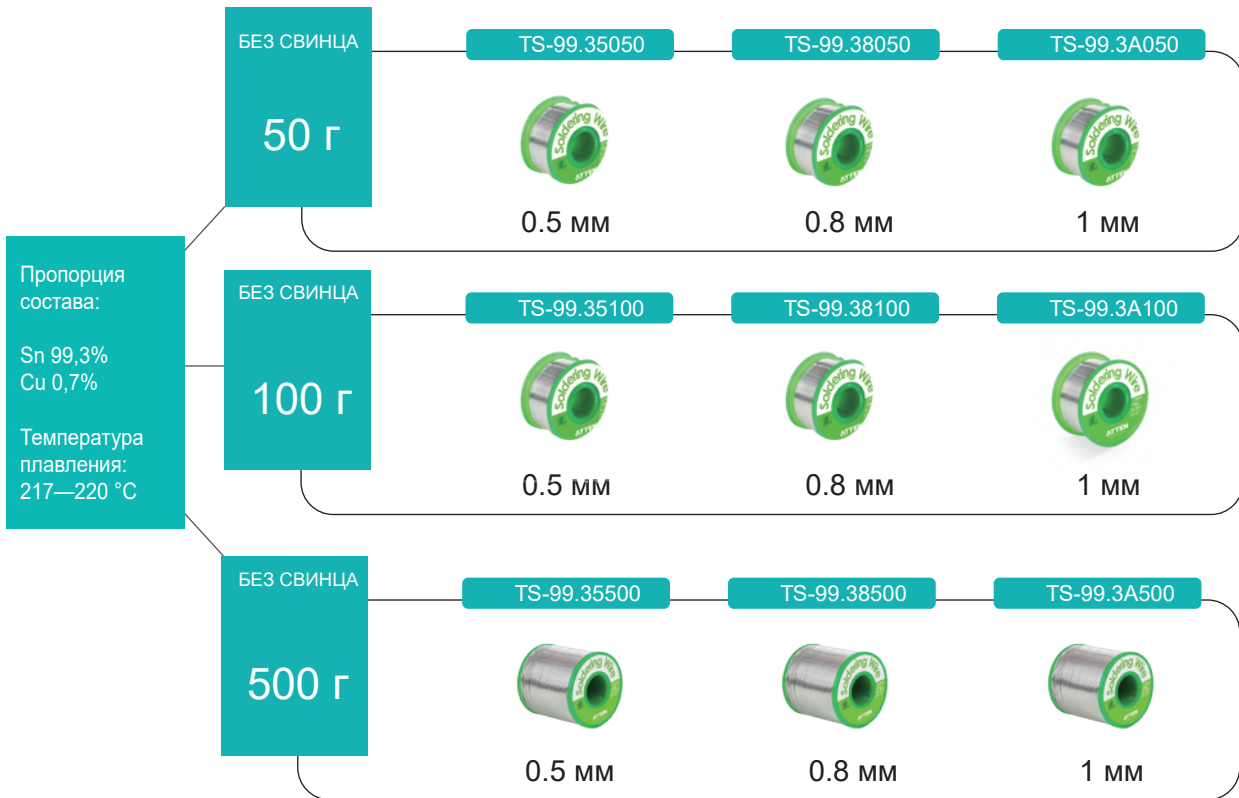


AT-114



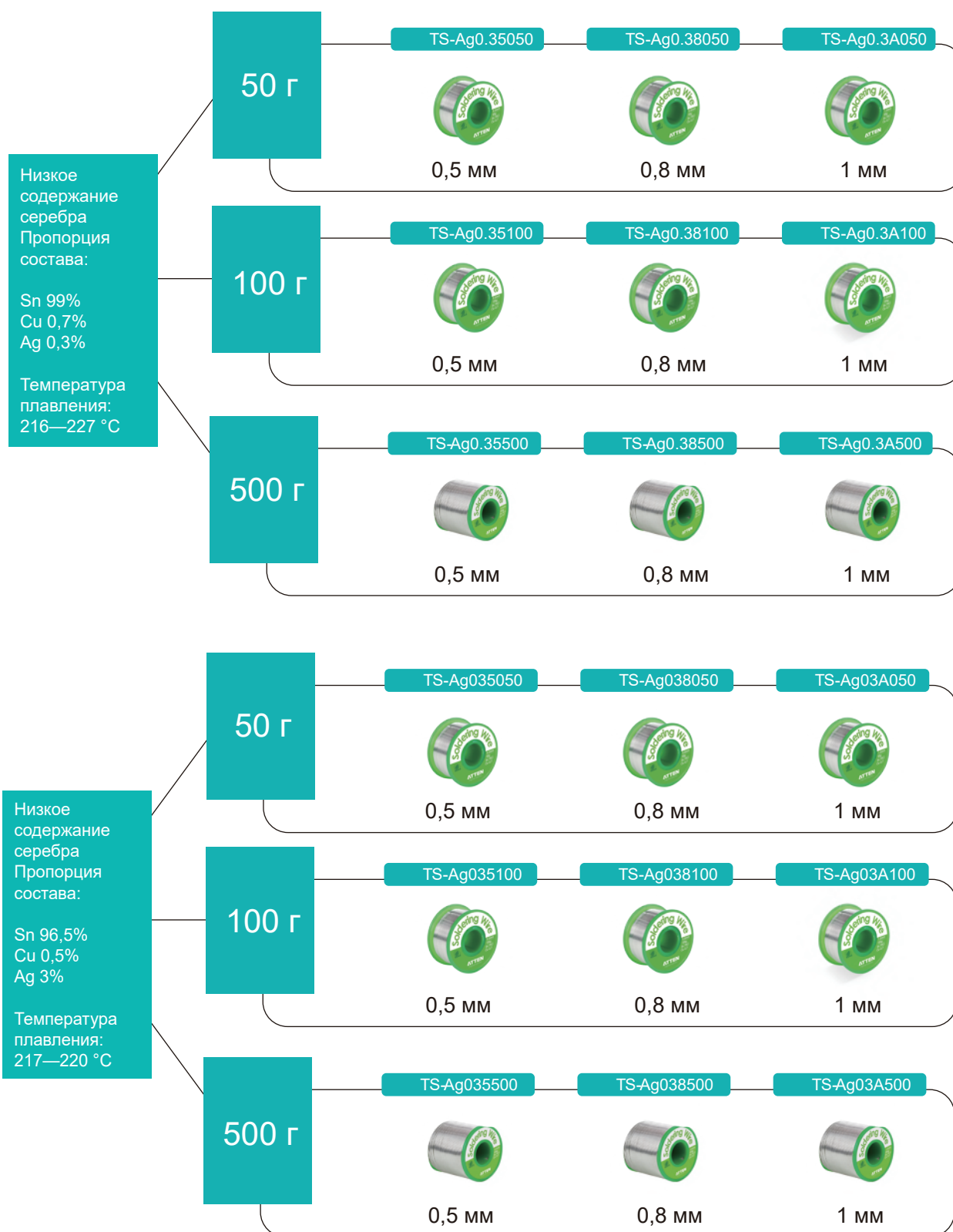
Упаковка

Паяльная проволока (припой)



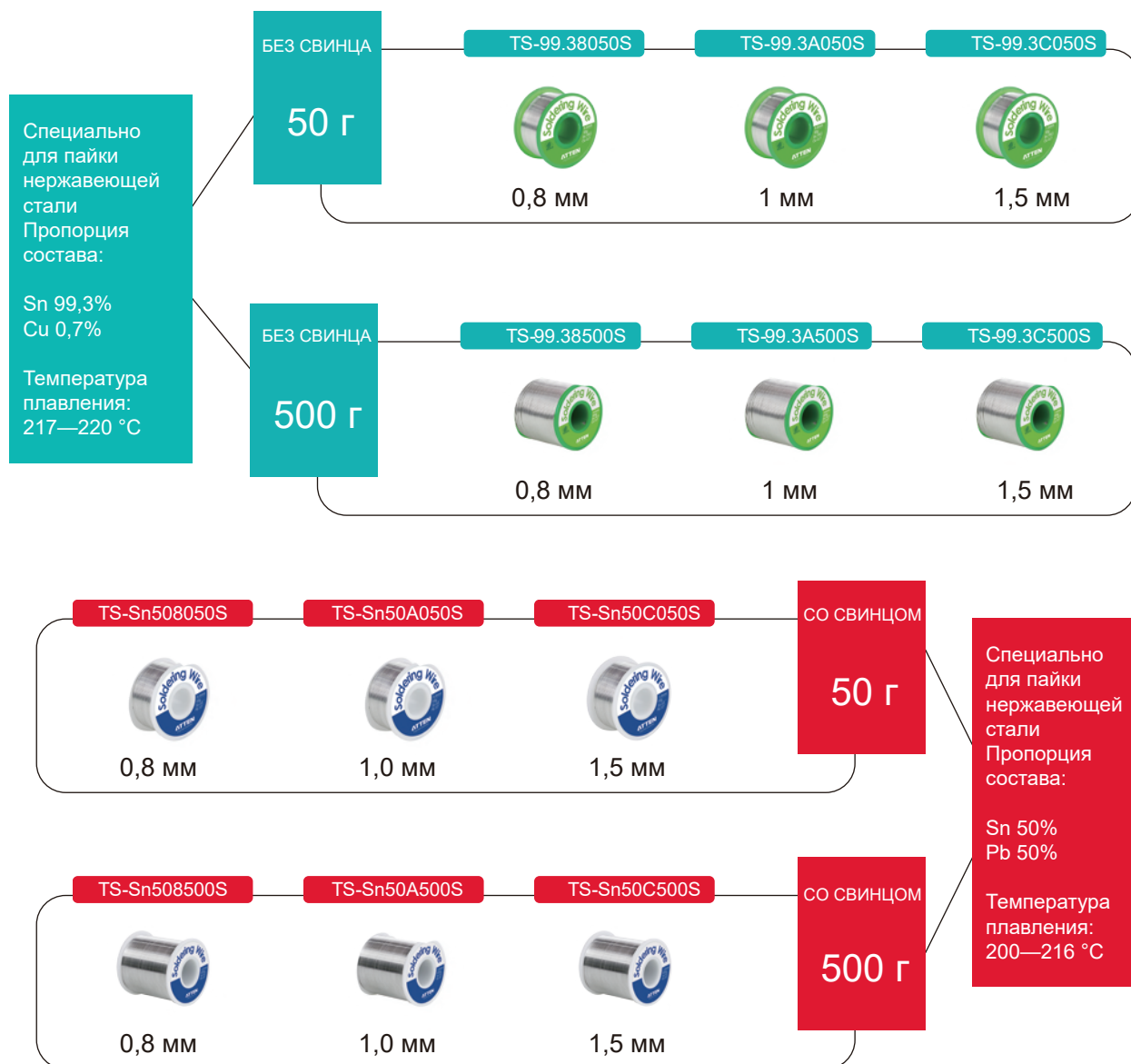
Примечание: Содержит канифоль

Паяльная проволока (припой), серебро-олово



Примечание: Содержит канифоль

Паяльная проволока (припой) из олова для нержавеющей стали



Примечание: Содержит канифоль. Не пригоден для пайки печатных плат

Оплетка для распайки

AT-0815

ШИРИНА
0.8 мм

ВЫСОТА
1.5 м



AT-1515

ШИРИНА
1.5 мм

ВЫСОТА
1.5 м



AT-2015

ШИРИНА
2.0 мм

ВЫСОТА
1.5 м



AT-2515

ШИРИНА
2.5 мм

ВЫСОТА
1.5 м



AT-0820

ШИРИНА
0.8 мм

ВЫСОТА
2 м



AT-3515

ШИРИНА
3.5 мм

ВЫСОТА
1.5 м



AT-1520

ШИРИНА
1.5 мм

ВЫСОТА
2 м



AT-2020

ШИРИНА
2.0 мм

ВЫСОТА
2 м



AT-2520

ШИРИНА
2.5 мм

ВЫСОТА
2 м



AT-3520

ШИРИНА
3.5 мм

ВЫСОТА
2 м



Примечание: Включая паяльный флюс

Демонтажный пистолет

AT-E330A

Защищён от статического электричества

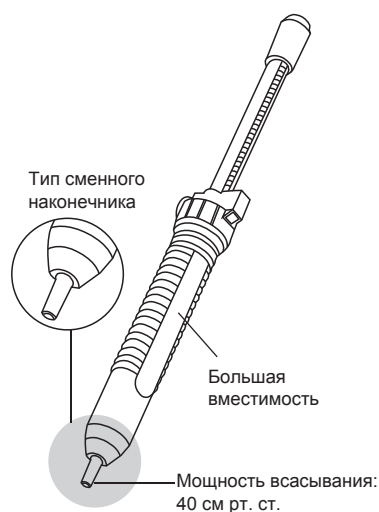


AT-E330P



Насос для распайки обладает высокой мощностью вакуума и специально предназначен для очистки печатных плат при доработке и ремонте на месте эксплуатации.

- ✦ Поршень с двойным масляным уплотнением: гарантируется отсутствие утечки воздуха.
- ✦ Мягкая рукоятка обеспечивает удобный захват и отсутствие скольжения.
- ✦ Компактные размеры.
- ✦ Пружина из нержавеющей стали.
- ✦ Встроенный наконечник для удобной замены.
- ✦ Быстрая и удобная очистка от остатков припоя.



AT-E210D



Вакуумный захват



Технические характеристики

Позиция	Габариты	Шт.	Прочее
Присоска S-1	Ø3 мм	2	
Присоска S-2	Ø7 мм	2	
Присоска S-3	Ø10 мм	2	
Всасывающее сопло Y-1		1	Прямая
Всасывающее сопло Y-2		1	Изогнутая

Очиститель паяльного наконечника



CS-05B

Предназначен для очистки паяльных наконечников.

Наконечник паяльника очищают, протирая или проворачивая его в металлической вате. После этого останется тонкий слой припоя, предотвращающий быстрое окисление паяльного наконечника, что обеспечивает значительное преимущество в сравнении со стандартной очисткой губкой.

Предостережение

Храните изделие в недоступном для детей месте.

Используйте металлическую вату только для очистки паяльных наконечников.

Извлеките паяльный наконечник из металлической ваты сразу после очистки.

Очиститель паяльного наконечника с ёмкостью для отходов припоя



CS-08B

- Предназначен для тонких паяльных наконечников и утилизации отходов олова.
- Антистатичная конструкция, устойчивая к высоким температурам.
- Удобное извлечение слитка олова.
- Устраняет проблему с выбрасыванием олова при пайке, загрязнением и беспорядочным рабочим местом. Обеспечивает удобство общего сбора и извлечения после сбора и т.д.

Подставка для паяльника



S-11

- Полностью металлическая конструкция.
- Переносная удобная подставка для паяльника.
- Повышенное удобство работы.
- Регулируемый угол наклона.

Подставка для катушки припоя



TJ-227





- Основание из листового металла.
- Вал может выдержать паяльную проволоку весом 1 кг.
- Вал легко снимается.
- Плавное движение.



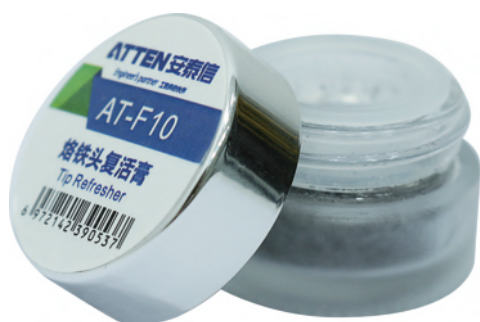
TJ-228

- Полностью металлическая конструкция.
- Простая конструкция.
- Подставка для катушки паяльной проволоки и пластина для губки 3 в 1.
- Экономия пространства и удобство применения.

Ванна для лужения

Изображения				
Параметр	LT-360B	LT-350B	LT-380B	LT-310B
Мощность	130 Вт	160 Вт	250 Вт	300 Вт
Напряжение	От 220 В до 240 В	От 220 В до 240 В	От 220 В до 240 В	От 220 В до 240 В
Диапазон температур	От 50 до 520 °С	От 50 до 520 °С	От 50 до 480 °С	От 50 до 480 °С
Вместимость по припою	0,3 кг	0,5 кг	1,6 кг	2,2 кг
Размер тигля	Ø 36 мм	Ø 50 мм	Ø 80 мм	Ø 100 мм
Время плавления	10 мин	10 мин	20 мин	20 мин

Средство для восстановления наконечников



AT-F10

- Удаляет окисляющий материал с паяльного наконечника и снова покрывает наконечник оловом.
- Не содержит диаммоний фосфат и не повреждает печатную плату.
- Безвреден для окружающей среды и не содержит вредных веществ.
- Пригоден для повторного использования.

Канифольный флюс



TR-045

- Удаление пленки окисла.
- Предотвращение окисления.
- Снижение поверхностного натяжения.
- Вес: 45 г.

Флюс паяльной пасты

AT-H20



Модель AT-H20

Габариты 929x34x101 мм

Масса брутто 20g

Масса нетто 10 г

Цвет Светло-желтый

Сертификация ROHS

AT-H40



Модель AT-H40

Габариты φ59x27 мм

Масса брутто 40 г

Масса нетто 36 г

Цвет Светло-желтый

Сертификация ROHS

AT-H60



Модель AT-H60

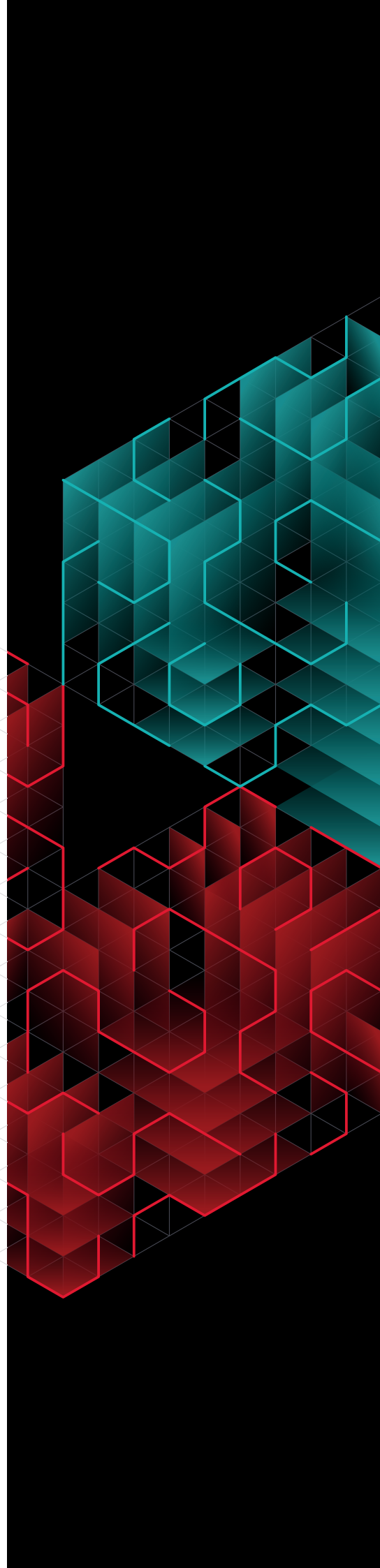
Габариты φ72x28 мм

Масса брутто 60 г

Масса нетто 56 г

Цвет Светло-желтый

Сертификация ROHS



Спицын Владислав Витальевич

Руководитель направления паяльного оборудования
АО «НПФ «Диполь»

197101, Санкт-Петербург, ул. Большая Монетная, д. 16

тел./факс: +7 (812) 702-12-66, доб. 2041

моб. тел.: +7-911-978-01-58

svv@dipaul.ru

info@dipaul.ru

www.dipaul.ru



ПАЯЛЬНОЕ ОБОРУДОВАНИЕ



ДИПОЛЬ

197101, Санкт-Петербург
ул. Большая Монетная, д. 16, корпус 45

127055, Москва
ул. Новослободская, д. 31, строение 2

8 (800) 200-02-66

www.dipaul.ru
info@dipaul.ru